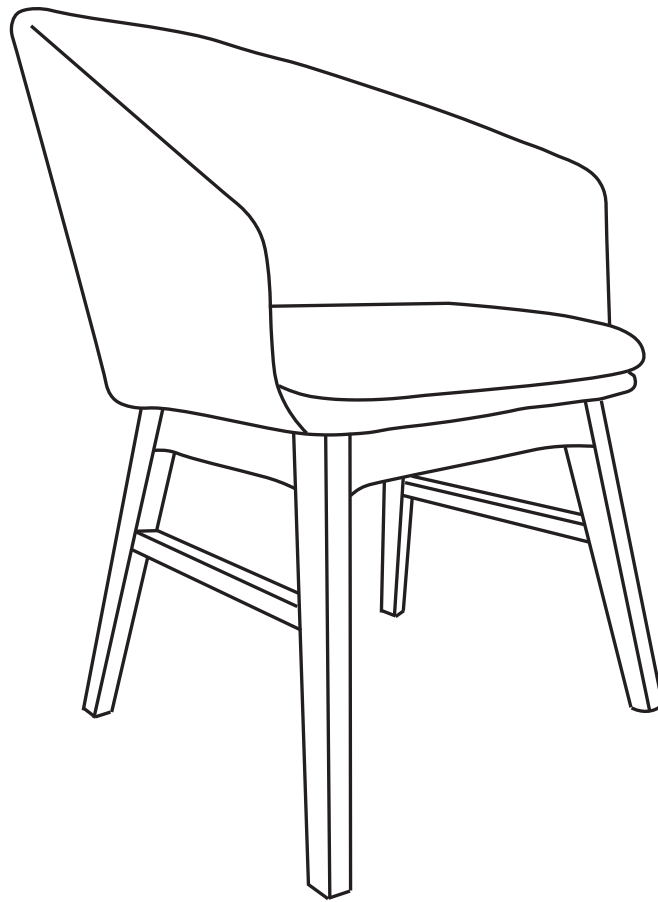


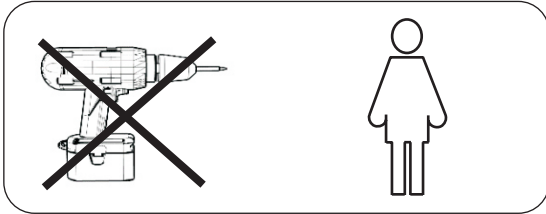
ASSEMBLY INSTRUCTION

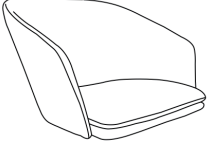

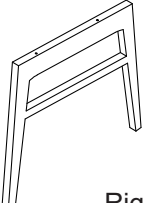
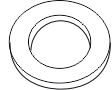
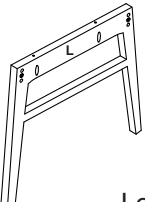

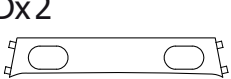


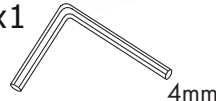

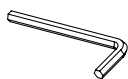
WINDHAM ARM CHAIR



ROWICO

HOME



Ax1 	Fx4  M6x55
Bx1  Right	Gx4 
Cx1  Left	Hx4 
Dx2 	Ix4 
Ex4  M6x40	Jx1  4mm
Lx4  20mm	Kx1  5mm

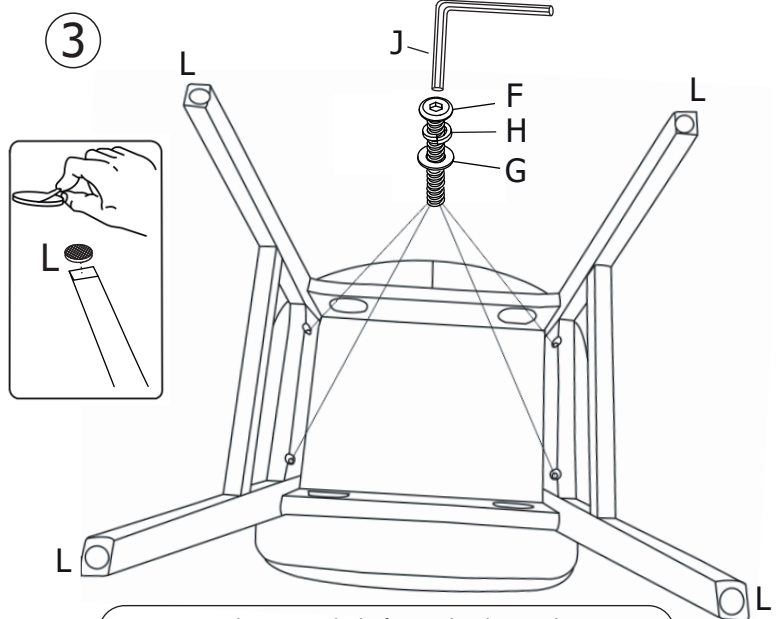
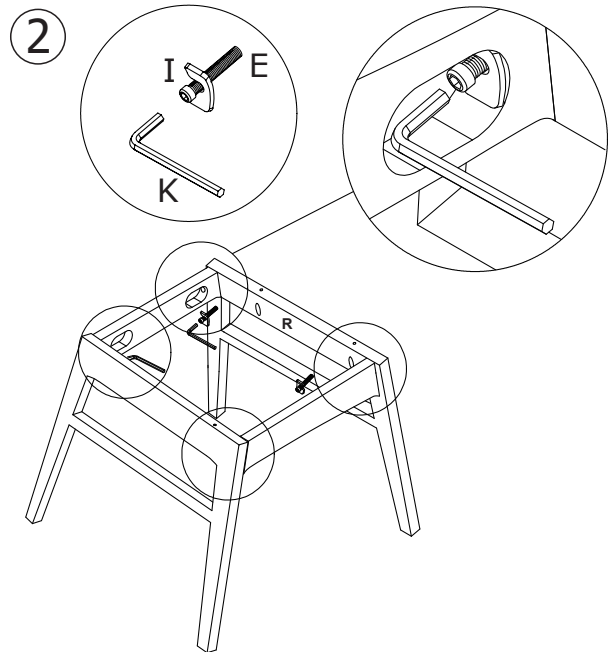
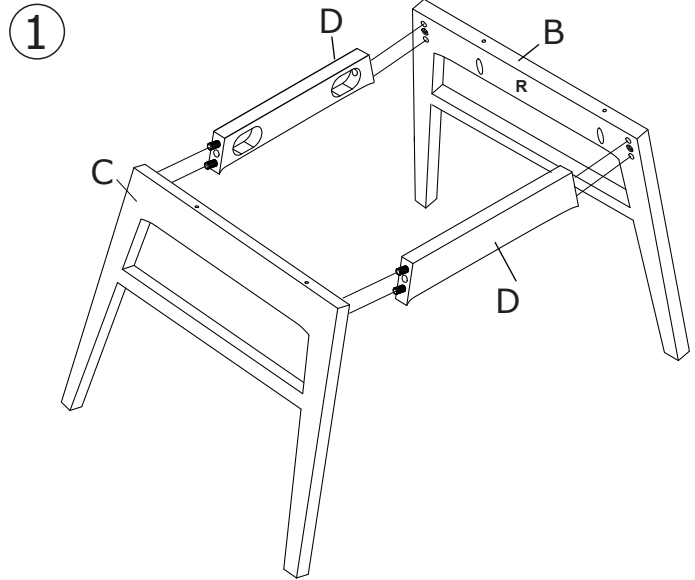
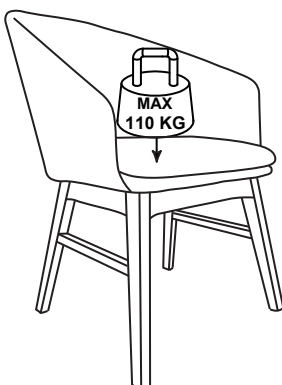


OBS!

Tänk på att det är viktigt att samtliga skruvar på stolen efterspanns regelbundet, beroende på användargrad och inomhusklimat.

Attention!

It might be necessary to re-tighten all screws on the chair on a regular basis, depending on the level of use and the room climate.



Dra inte åt skruvarna helt, för justerbarhet av benstativ, förrän samtliga skruvar är monterade.
Do not tighten the screws completely, for adjustability of the leg stand, until all screws are fitted.