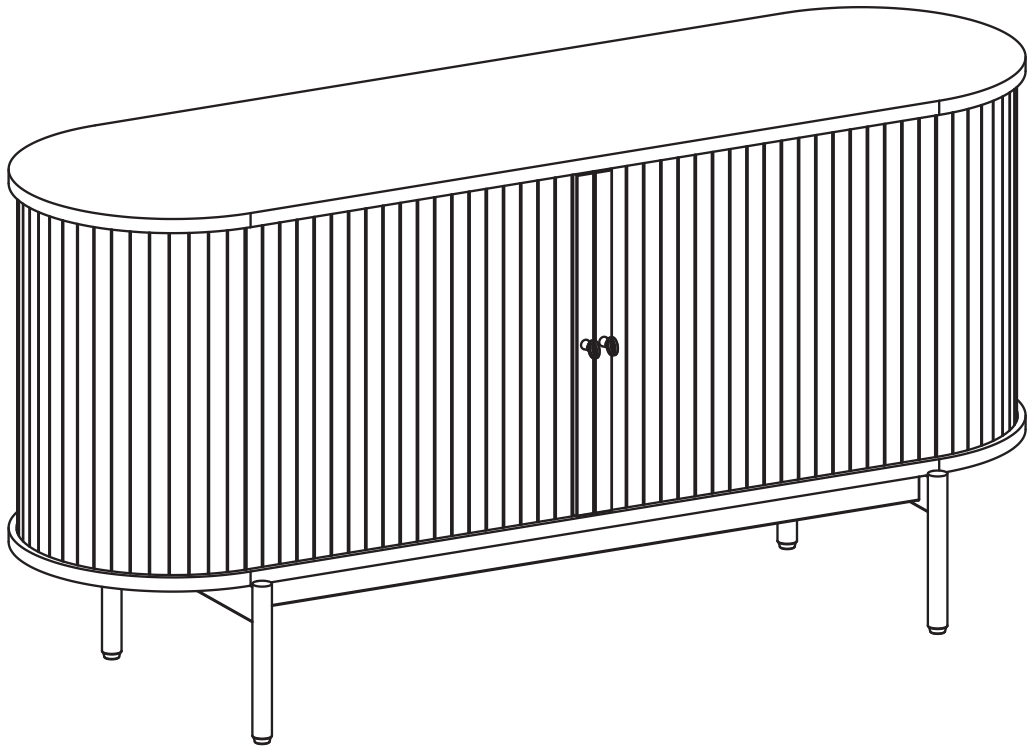


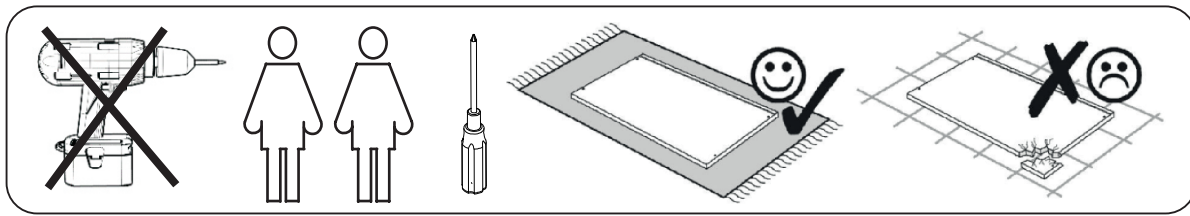
ASSEMBLY INSTRUCTION

# HADDINGTON SIDEBOARD



**ROWICO**

H O M E



1x1 	2x1 	3x1 	4x1 	5x1 	6x1 
7x2 	8x1 	9x1 	10x2 	11x1 	12x1 
13x2 					

Ax34  Ø6x34	Bx28  Ø8x30	Cx34  Ø15x12	D  N4	Ex8  M6x16	Fx4  M6x60
Gx8  M6x55	Hx1  50x23	Jx2  Ø4/Ø12	Kx1  Ø4x20	Lx1  150x25	Mx8  Ø5
Px2  M4x20	Rx2  Ø4	Sx2  Ø4/Ø9	Tx2  35x23	Ux6  Ø20	

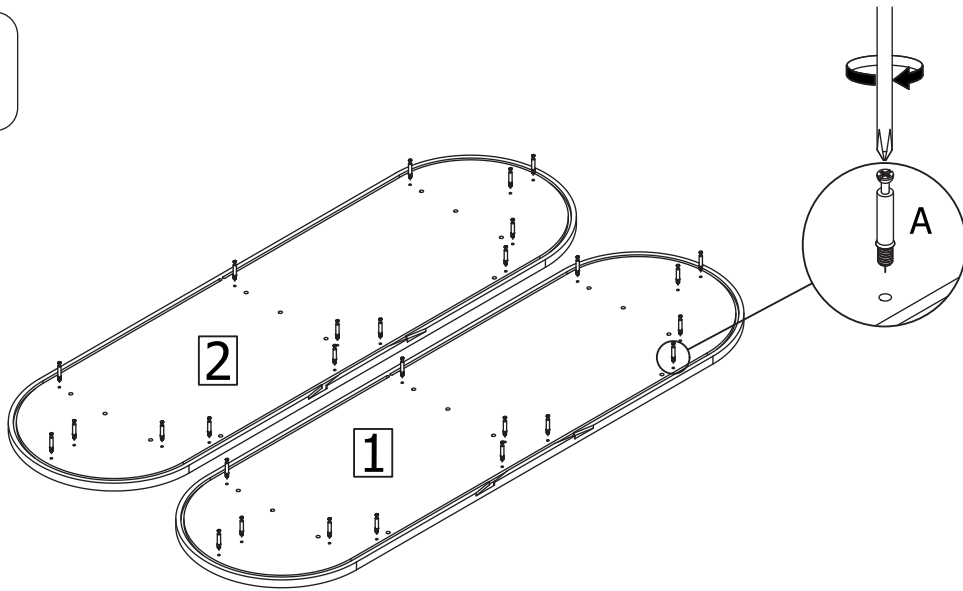
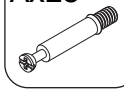


Montera möbelen på en ren matta eller filt för att skydda mot smuts, märken och repor.

Assemble the furniture on a clean carpet or blanket as protection against dirt, dent marks and scratches.

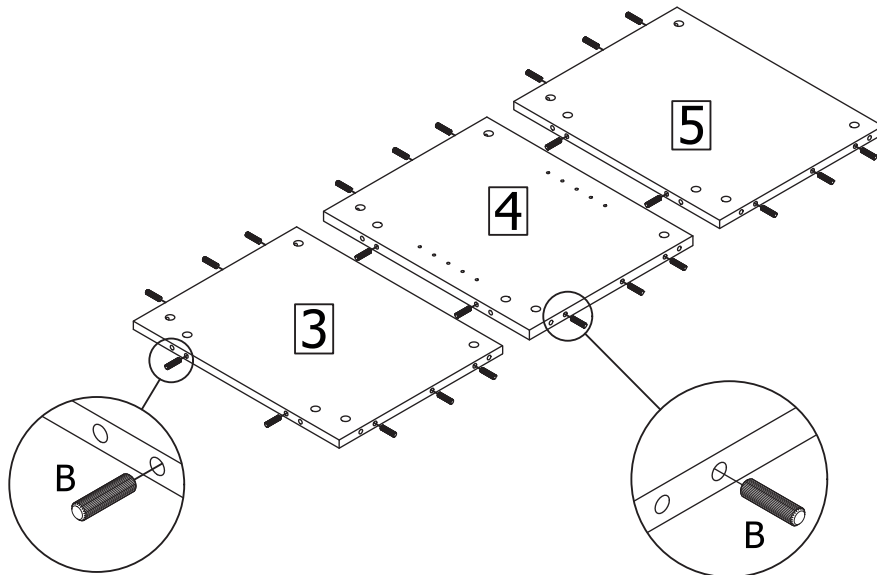
1

Ax28



2

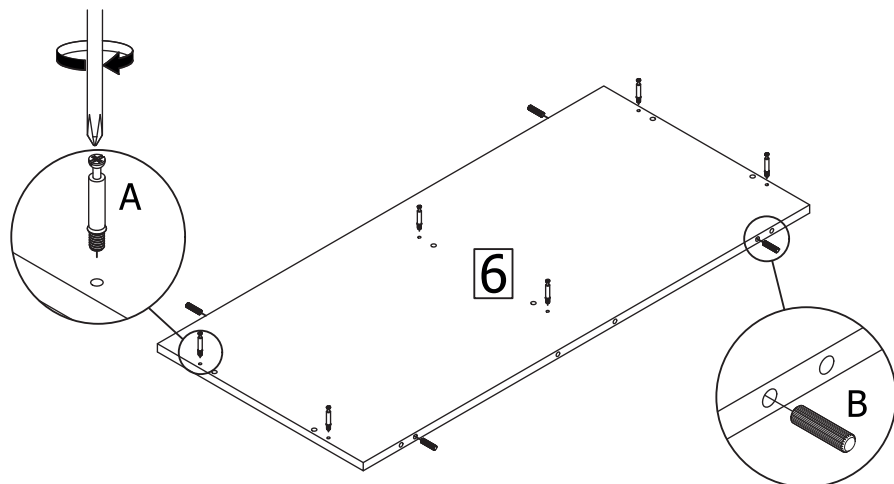
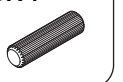
Bx24



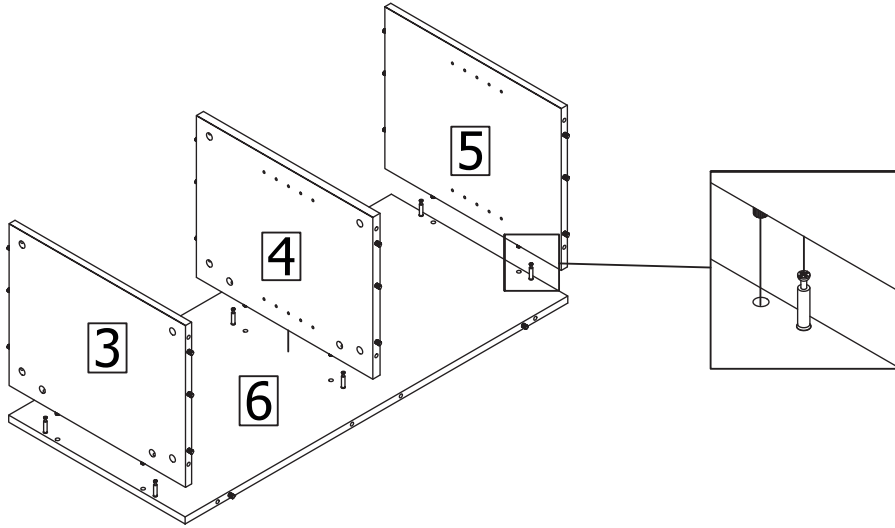
3

Ax6

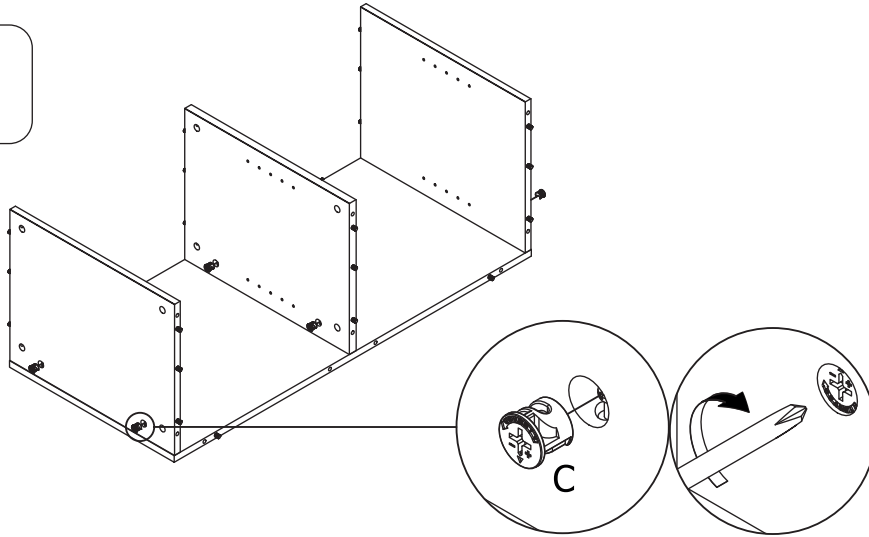
Bx4



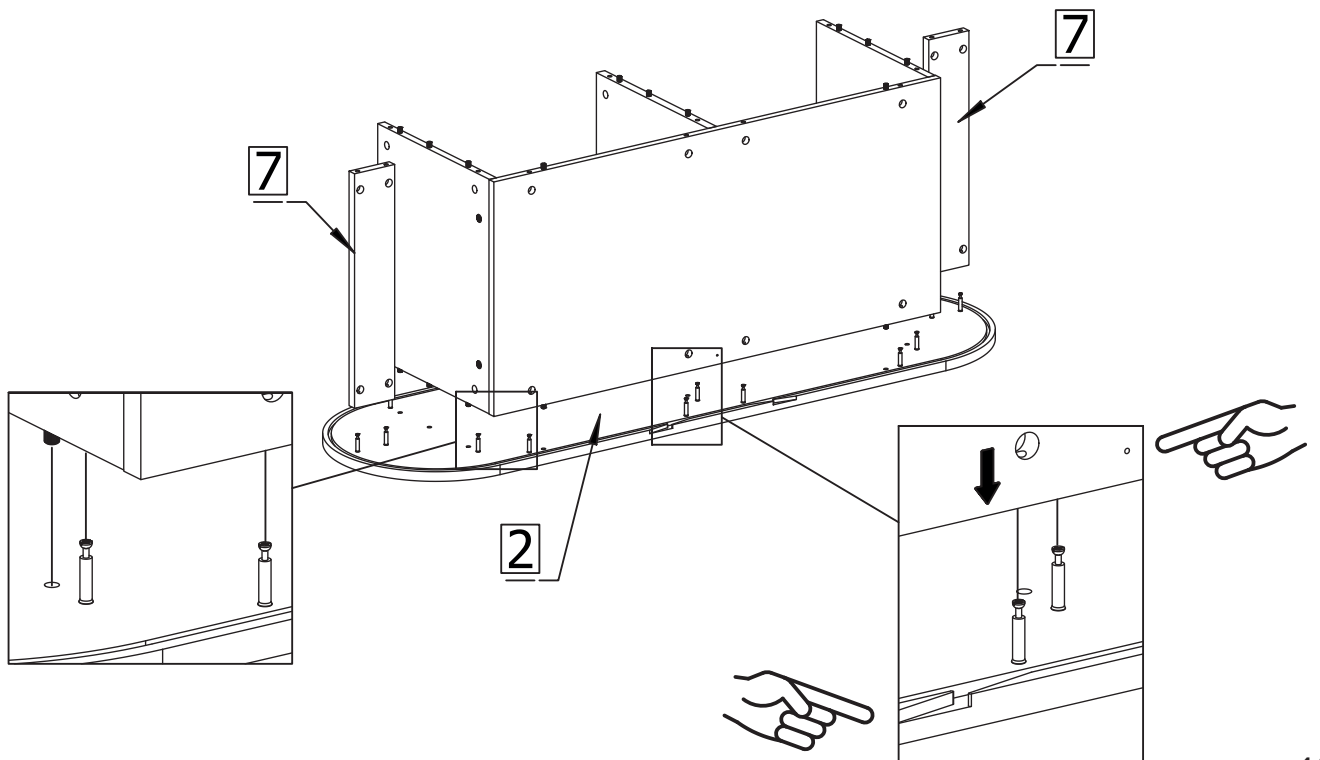
4



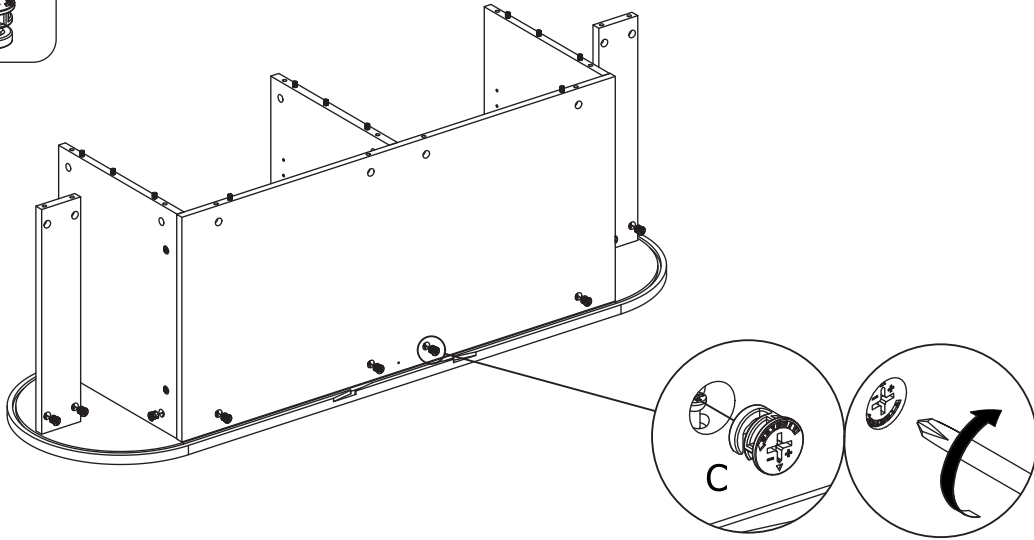
5



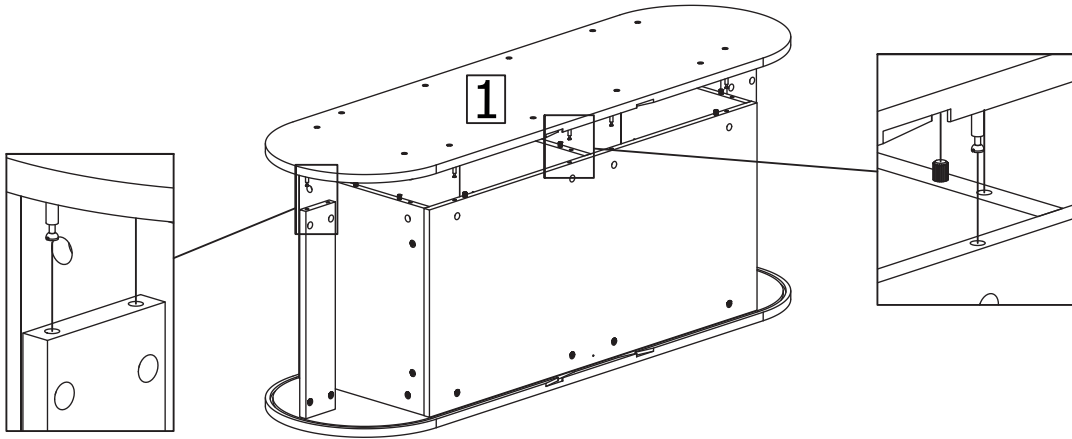
6



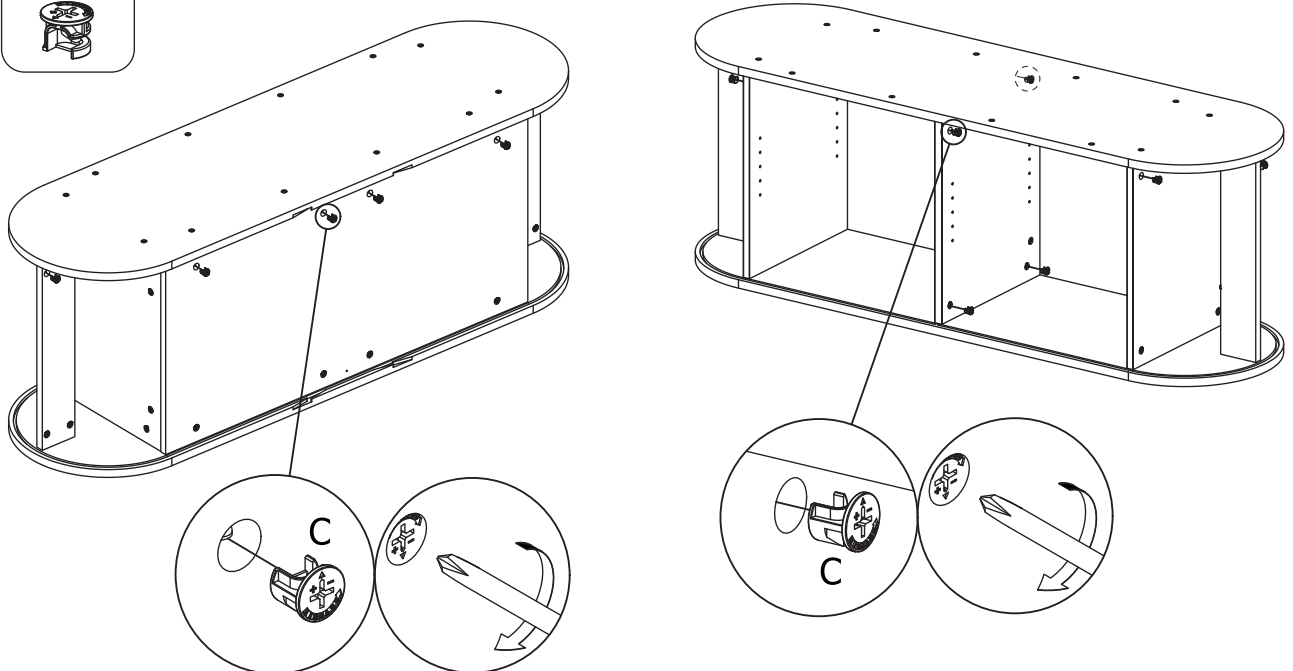
7 Cx12



8



9 Cx16

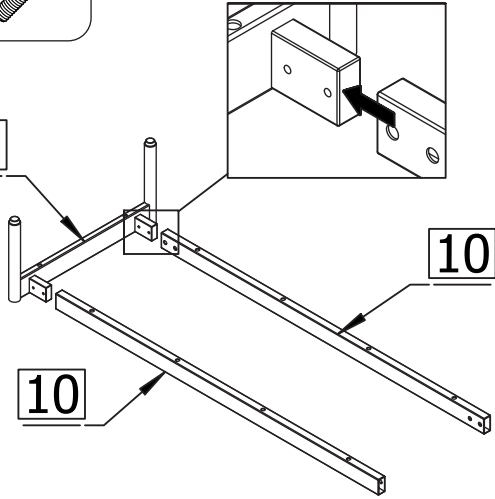


10

Ex4

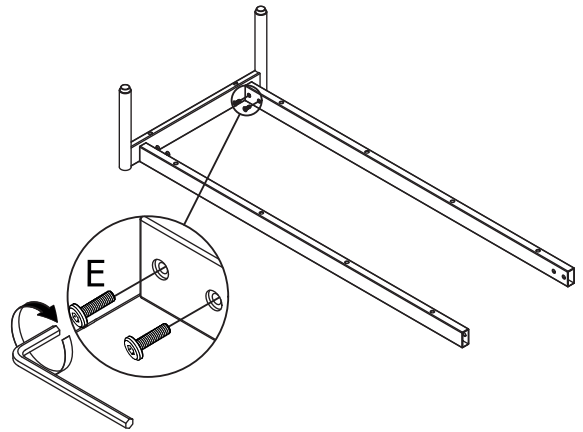


8



10

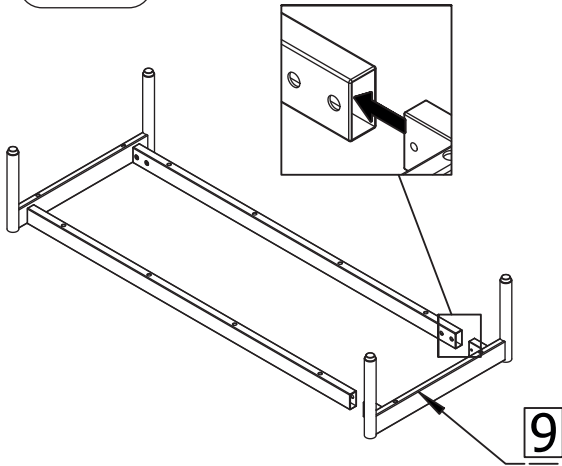
10



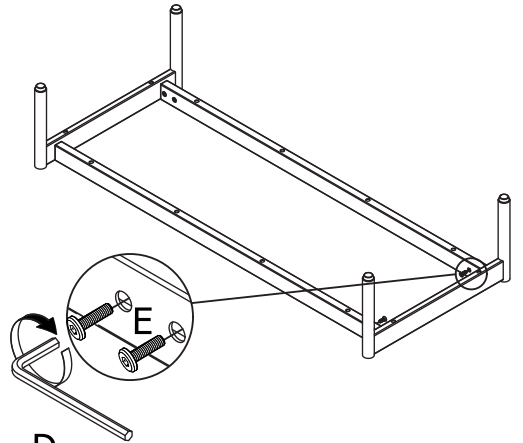
D

11

Ex4



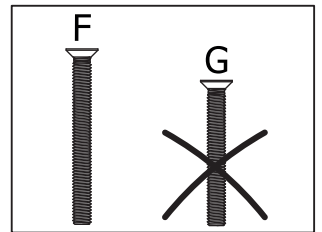
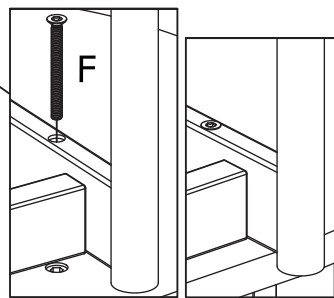
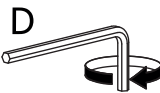
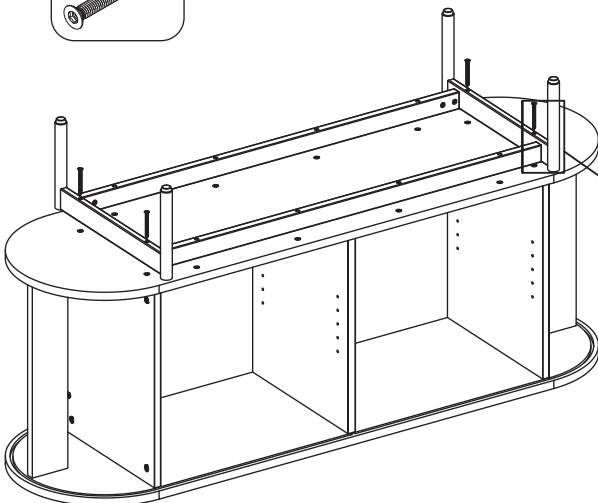
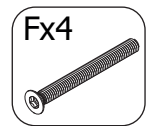
9



D

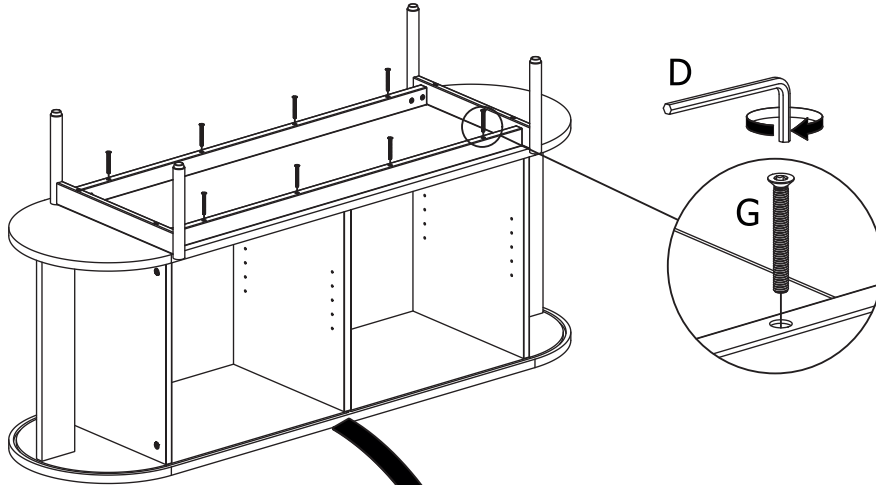
12

Fx4

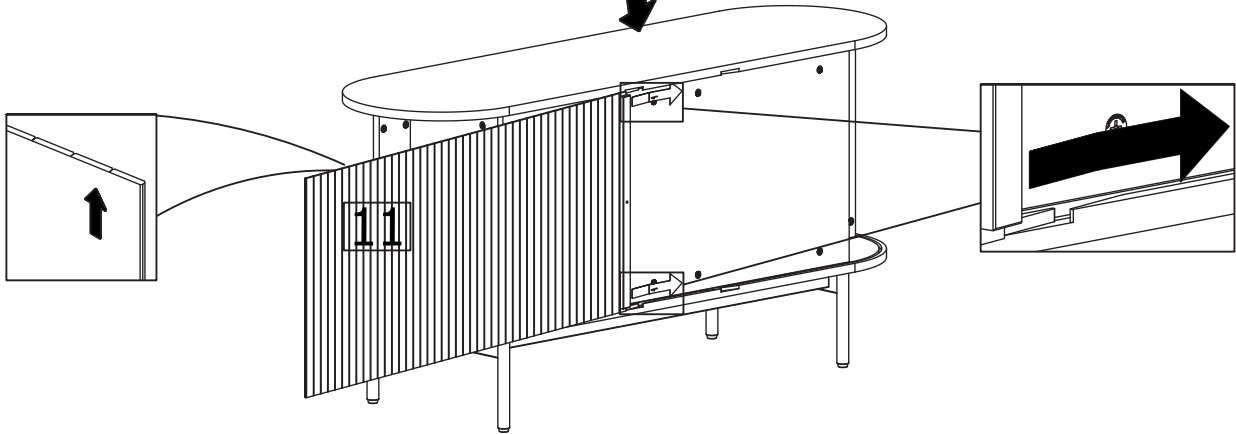


13

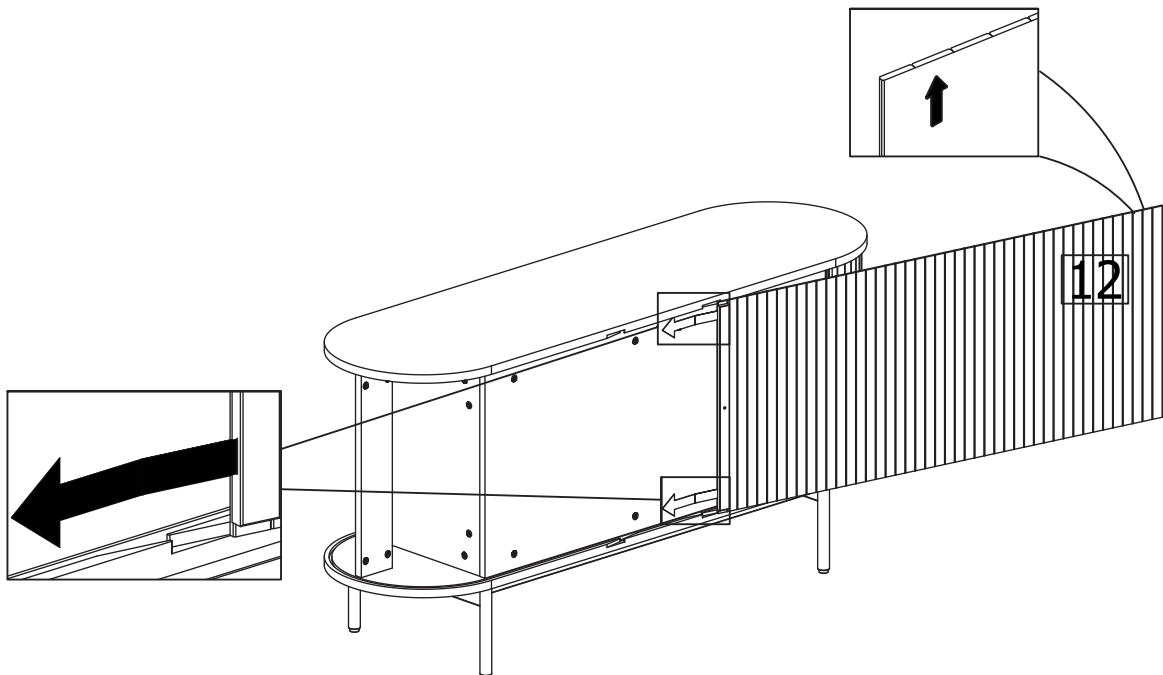
Gx8



14



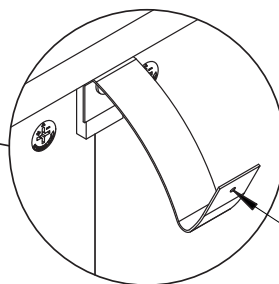
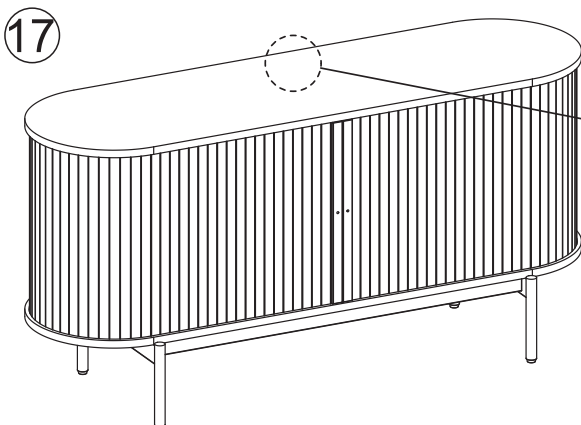
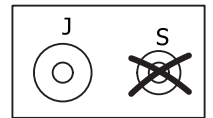
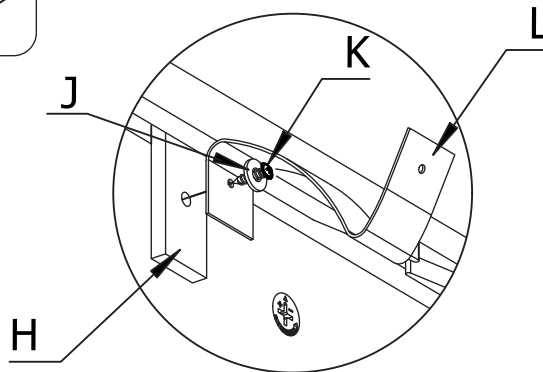
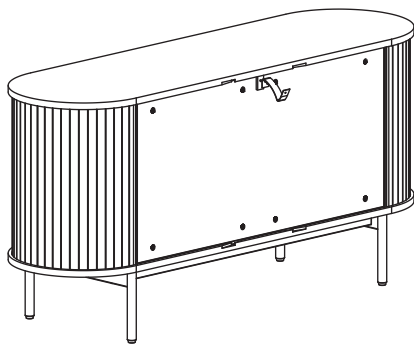
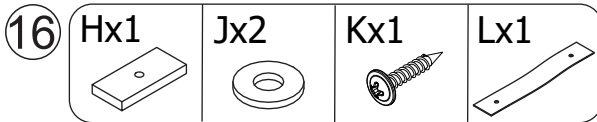
15



# Tip protection/Tippskydd



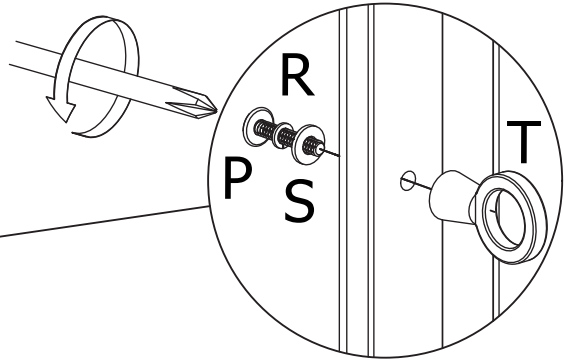
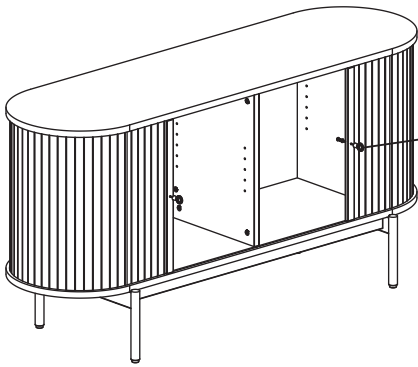
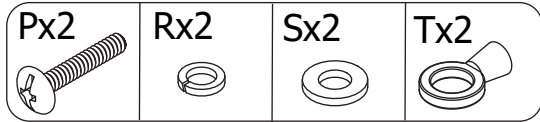
ENGLISH	SVENSKA	SUOMI	DEUTSCH
<p>Important information. Read carefully. Keep this information for further reference.</p> <p><b>WARNING</b> Serious or fatal crushing injuries can occur from furniture tip-over. To prevent this furniture from tipping over it must be permanently fixed to the wall. Fixing devices for the wall are not included since different wall materials require different types of fixing devices. Use fixing devices suitable for the walls in your home. For advice on suitable fixing systems, contact your local specialized dealer.</p>	<p>Viktig information. Läs noga. Spara informationen för framtida bruk.</p> <p><b>VARNING</b> Allvarliga eller livsfarliga klämskador kan ske om möbler tippas över. För att förhindra att den här möbelen tippas måste den fästas permanent vid väggen. Fästbeslag för väggen medföljer inte eftersom olika väggmaterial kräver olika typer av fästbeslag. Använd ett fästbeslag som passar för väggarna hemma hos dig. För råd om lämpliga fästbeslag, kontakta din fackhandlare.</p>	<p>Tärkeää tietoa. Lue huolellisesti. Sästä mahdollista myöhemää tarvetta varten.</p> <p><b>VAROITUS</b> Huonekalun kaatuminen voi aiheuttaa vakavia tai kuolemaan johtavia vammoja. Kaatumisen estämiseksi huonekalu tulee kiinnittää pysyvästi seinään. Pakkaus ei sisällä seinään kiinnittämistä varten tarvittavia ruuveja ja tulppia, koska erilaisia seinämateriaaleja varten tarvitaan erilaiset kiinnikkeet. Valitse kiinnikkeet kotisi seinämateriaalin mukaan. Apua oikeanlaisten kiinnikkeiden valintaan voit kysyä rautakaupasta.</p>	<p>Wichtige Information Sorgfältig lesen Diese Information aufbewahren.</p> <p><b>ACHTUNG</b> Wenn Möbelstücke umkippen, können ernste oder lebensgefährliche Verletzungen durch Einklemmen die Folge sein. Um zu verhindern, dass das Möbelstück umkippt, muss es fest an der Wand verankert werden. Beschläge für die Wandbefestigung sind nicht beigelegt, da sie von der jeweiligen Wandbeschaffenheit abhängig sind. Befestigungsbeschläge benutzen, die für die heimischen Wände geeignet sind. Bei diesbezüglichen Fragen den örtlichen Fachhandel zu Rate ziehen.</p>



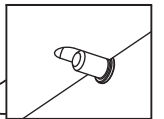
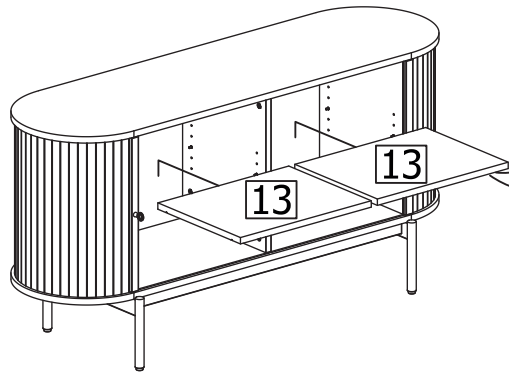
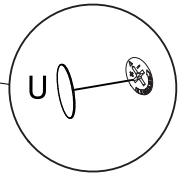
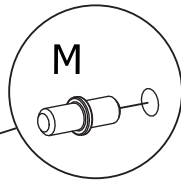
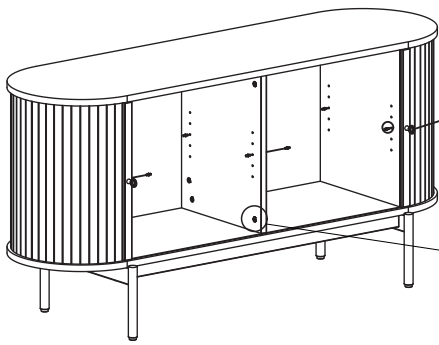
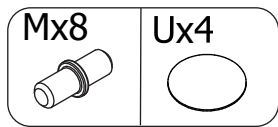
Skruv och plugg för festsättning på vägg är inte inkluderat. Använd skruv och plugg anpassade efter väggmaterial.  
Screw(s) and plug(s) for wall attachment are not included. Use screw(s) and plug(s) suitable for your walls



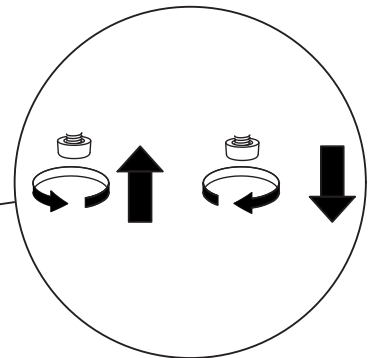
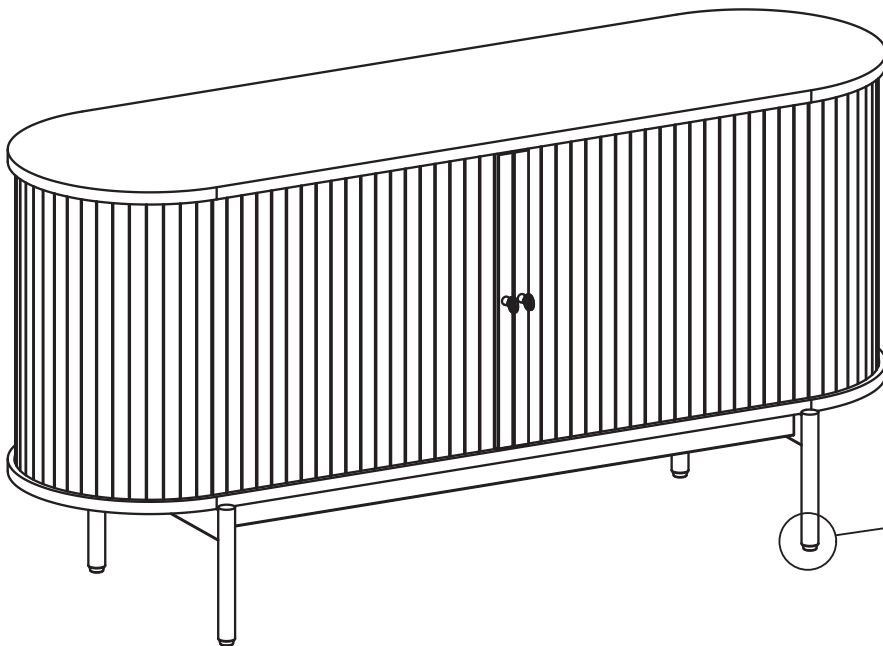
18



19



20



Justera fötterna för att få din möbel rak och i våg.  
Adjust the feet to get your furniture straight and in level.