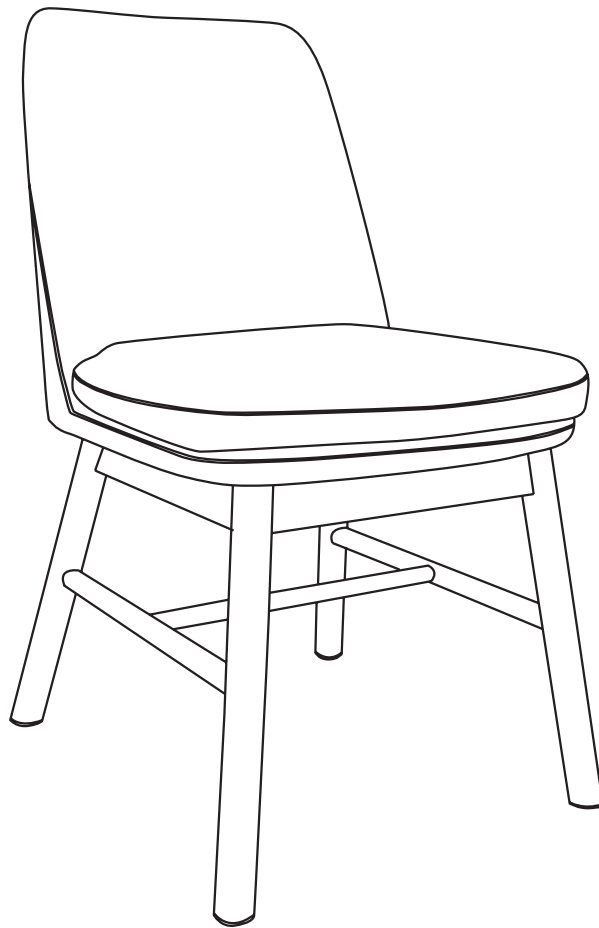


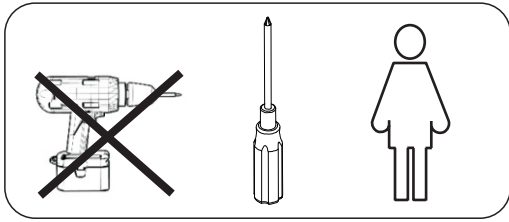
ASSEMBLY INSTRUCTION

AMESBURY CHAIR

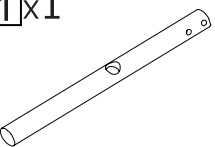
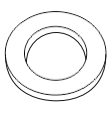
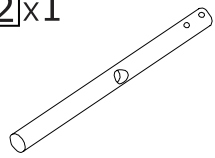

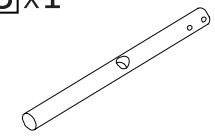
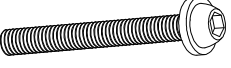
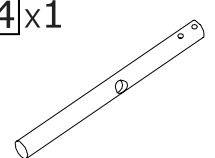

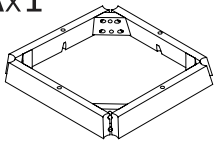

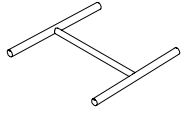






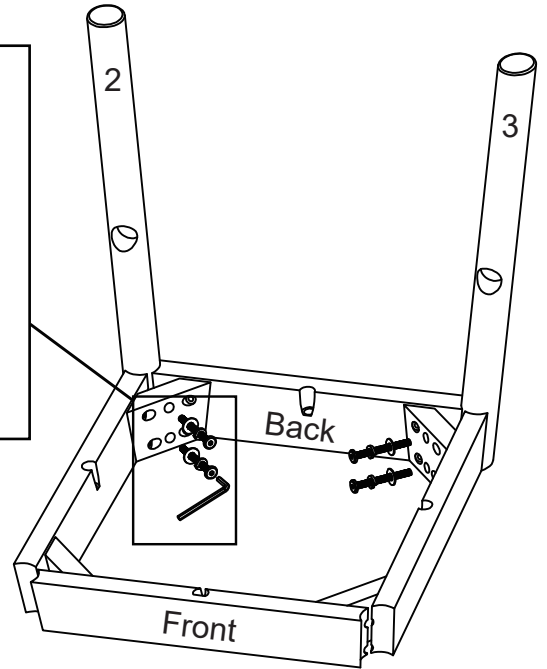
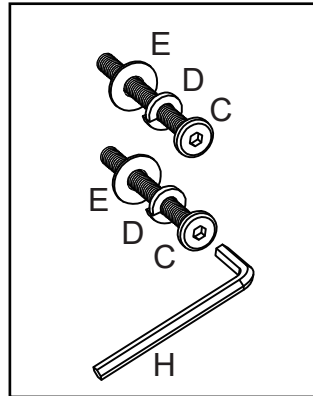
ROWICO


HOME



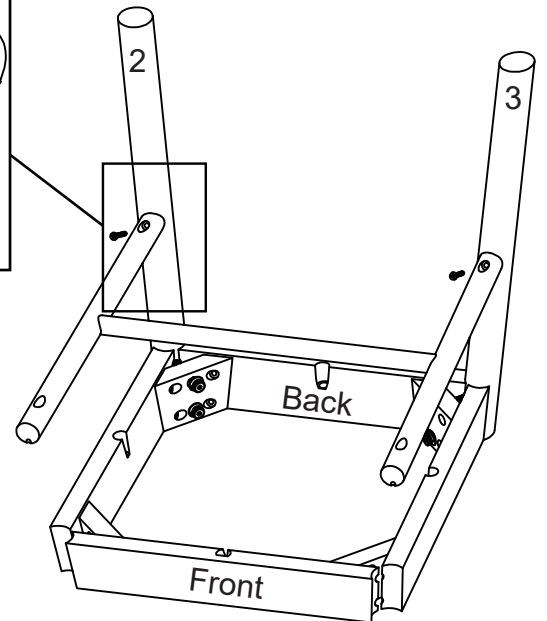
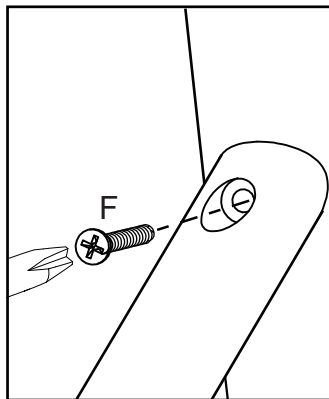
①

1x1 	E x 8 
2x1 	F x 4  Ø4 x 40MM
3x1 	G x 4  M6 x 50MM
4x1 	H x 1  4MM
A x 1 	I x 1  5MM
B x 1 	J x 4 
C x 8  M6 x 60MM	K x 1 
D x 8 	

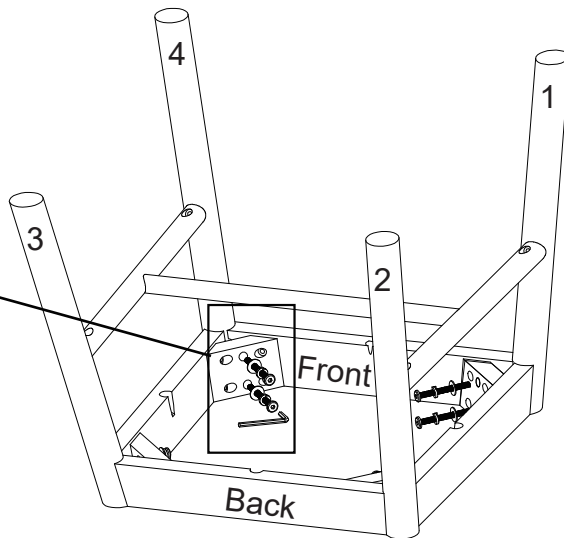
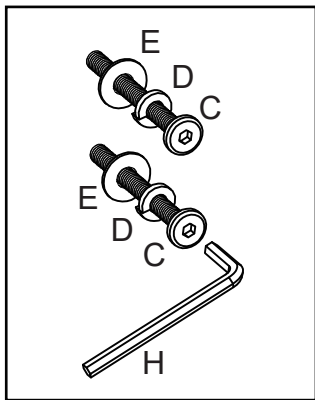


 Dra inte åt skruvarna helt, för justerbarhet av benstativ, förrän samtliga skruvar är monterade.
Do not tighten the screws completely, for adjustability of the leg stand, until all screws are fitted.

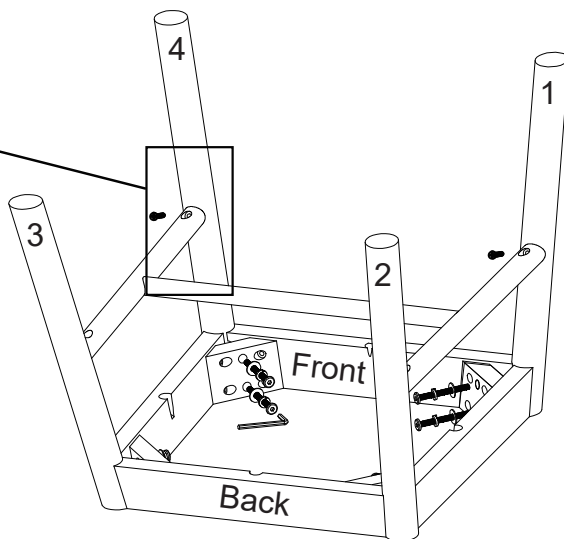
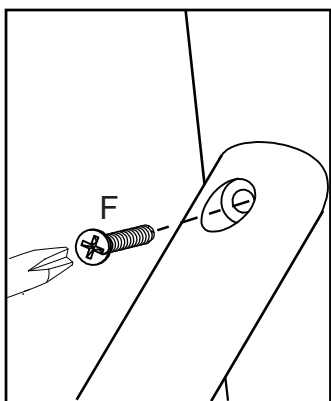
②



3



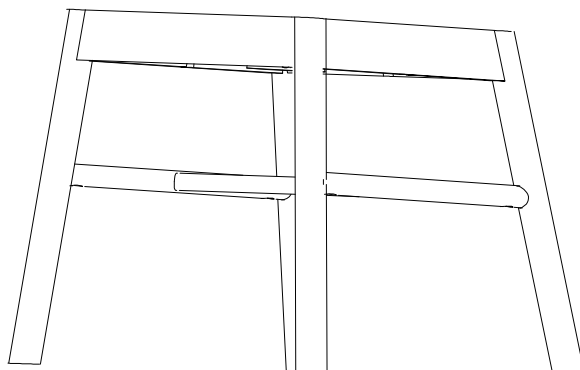
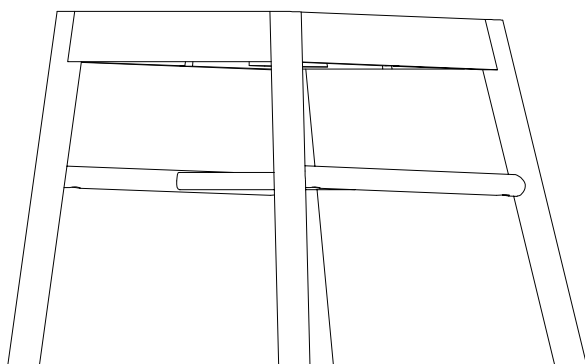
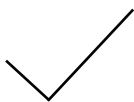
4



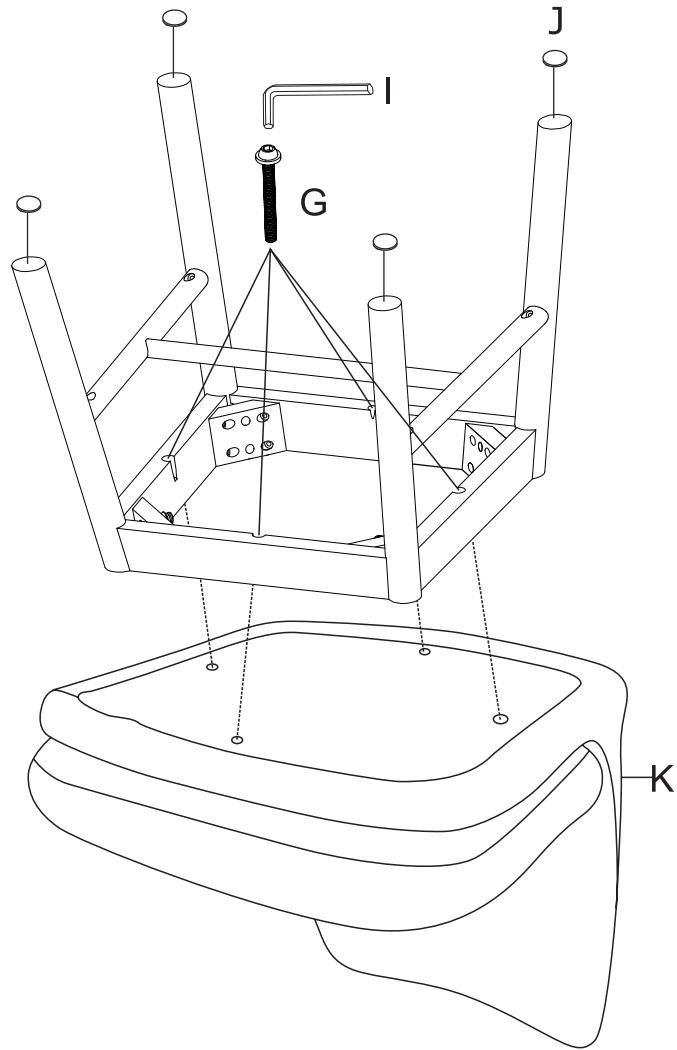
5



Placera benställningen på ett jämnt underlag.
Justera tills samtliga ben är i nivå med underlaget.
Spänn sedan försiktigt samtliga skruvar.
Place the leg stand on an even surface.
Adjust until all legs are in level with surface.
Carefully tighten all screws.



6



7

