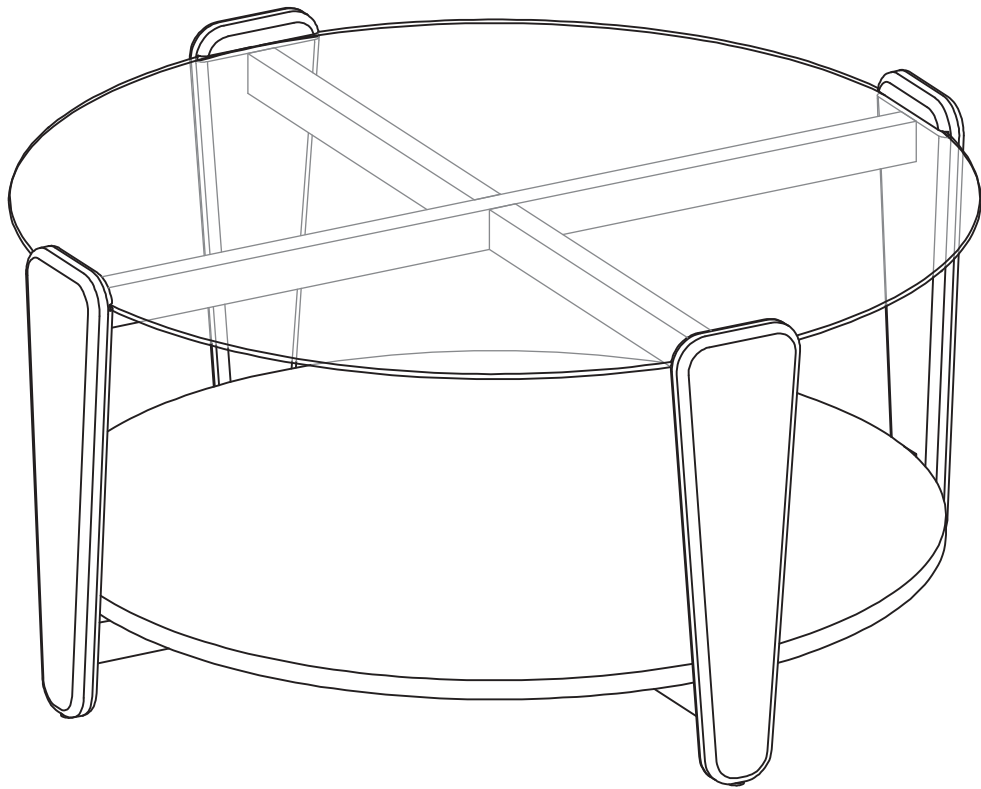


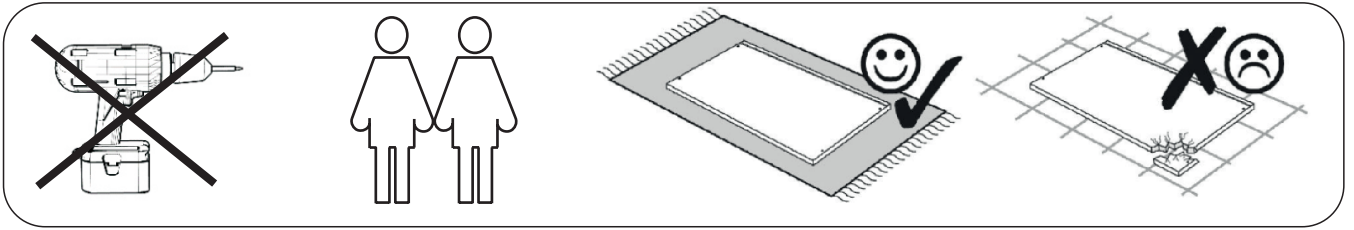
ASSEMBLY INSTRUCTION

Arran coffee table Ø93

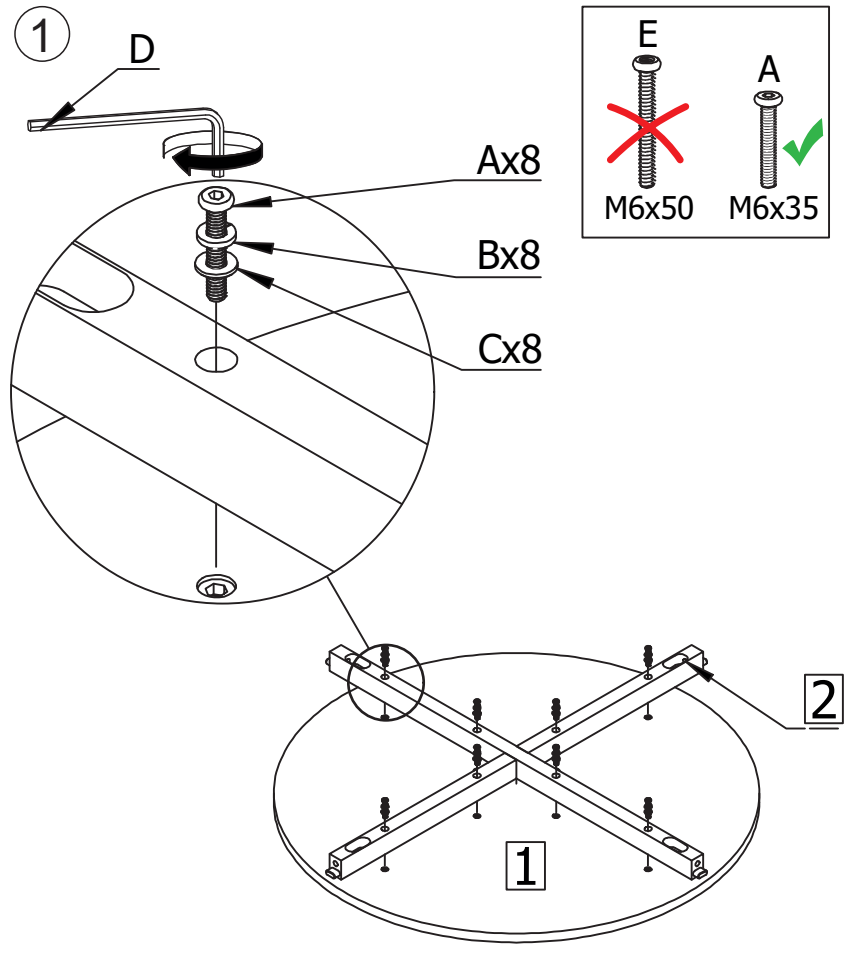


ROWICO

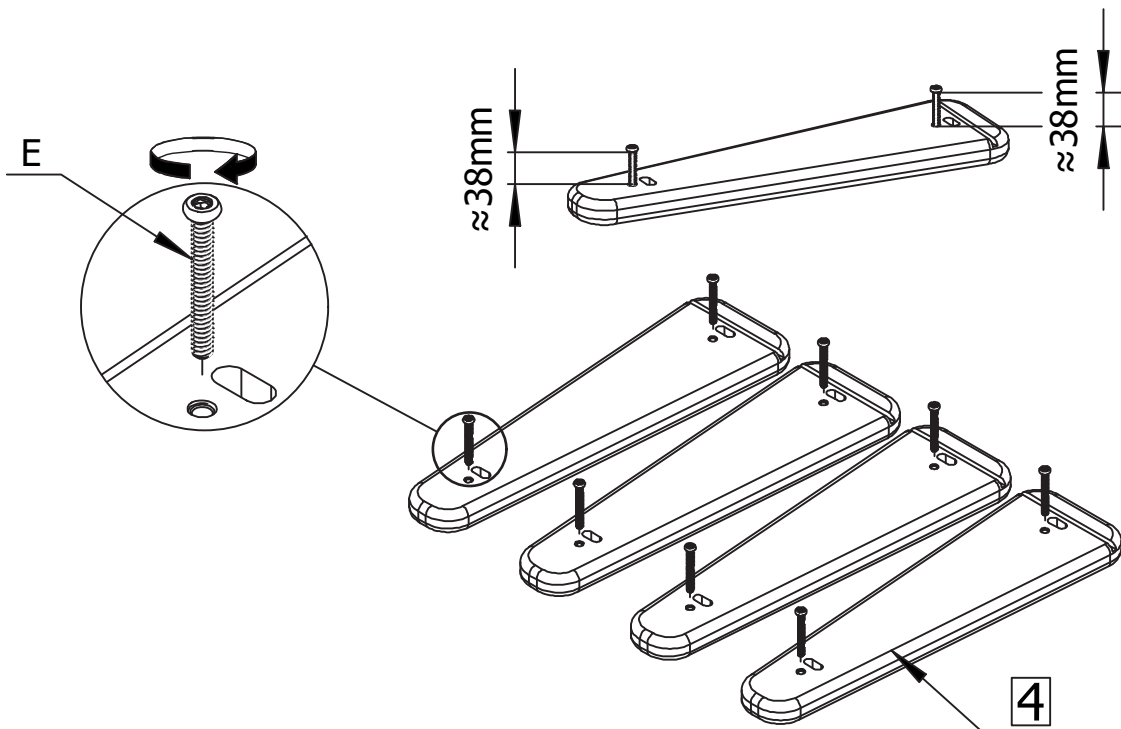
HOME



1x1 	Bx8
2x1 	Cx8
3x1 	D
4x4 	Ex8
5x1 	Fx8
Ax8 	G
	Hx4



2

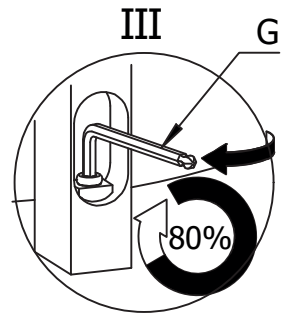
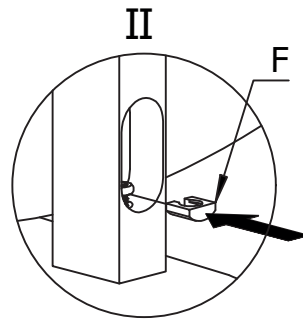
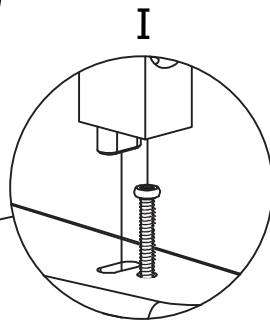
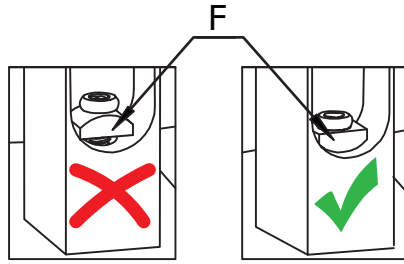
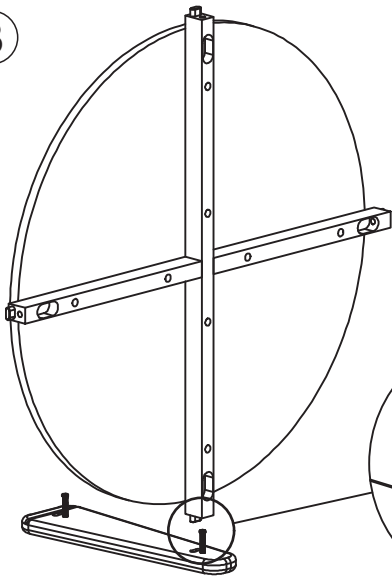




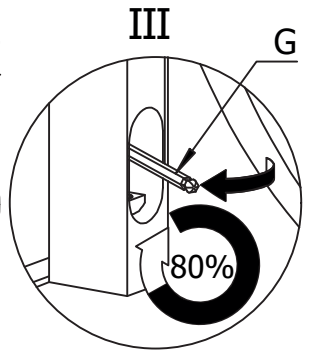
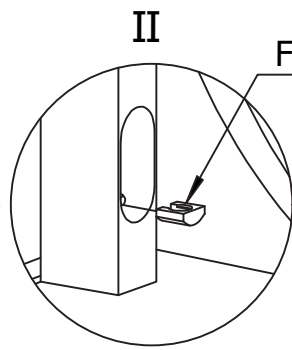
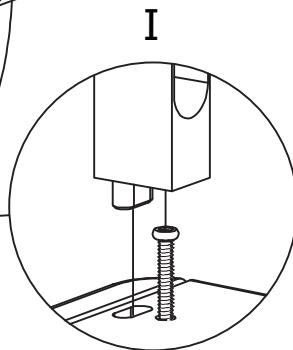
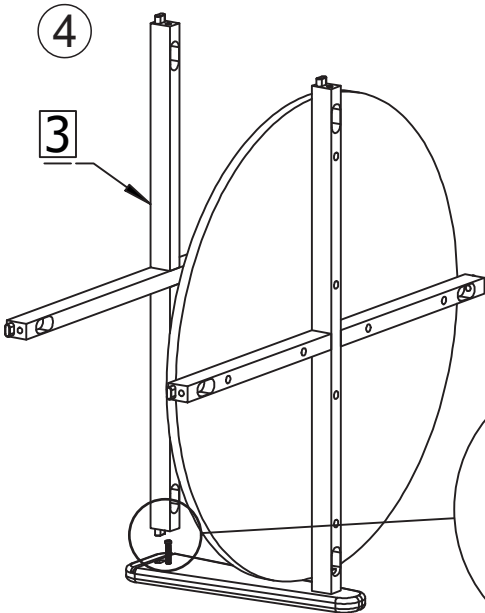
Dra inte åt skruv "F" helt, förrän samtliga skruvar är monterade.

Do not tighten screw "F" completely, until all screws are assembled.

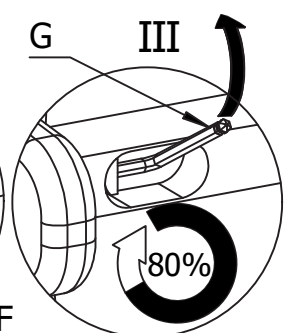
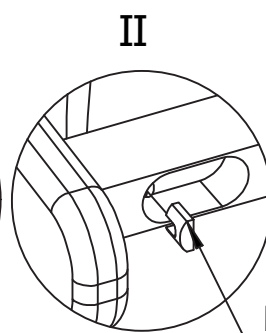
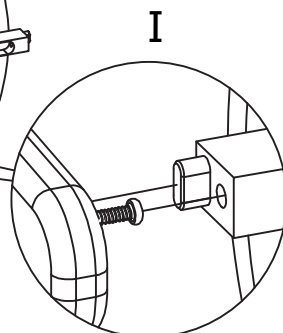
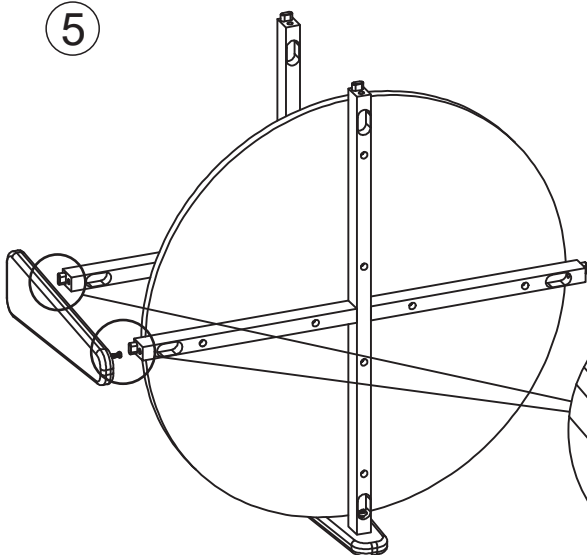
3

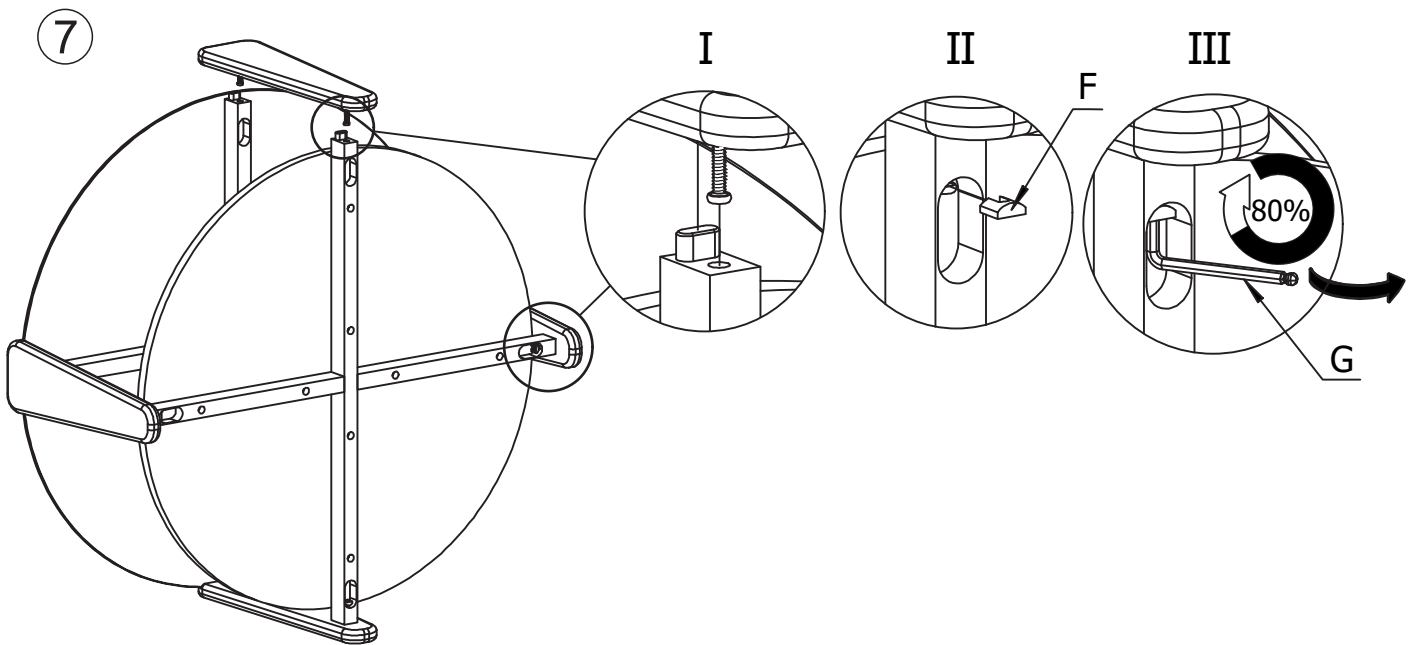
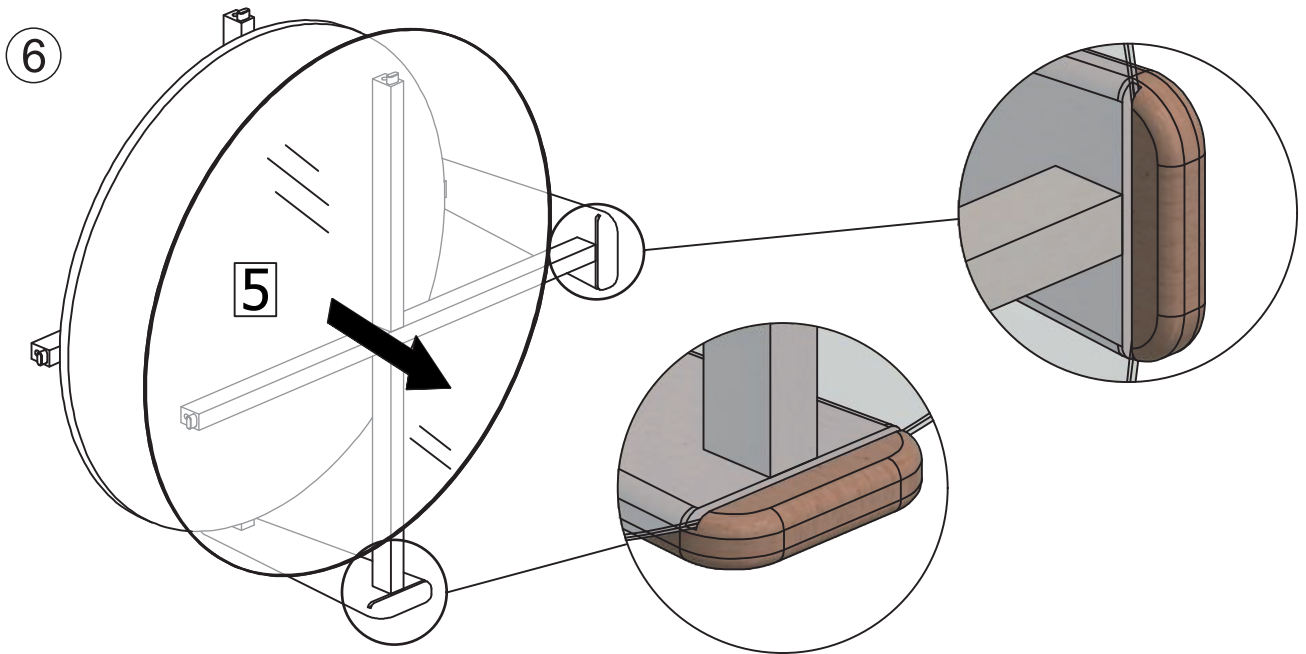



4



5





8  Dra åt samtliga skruv "F" helt och montera filtassar.
Tighten all screw "F" fully and attach felt pads.

