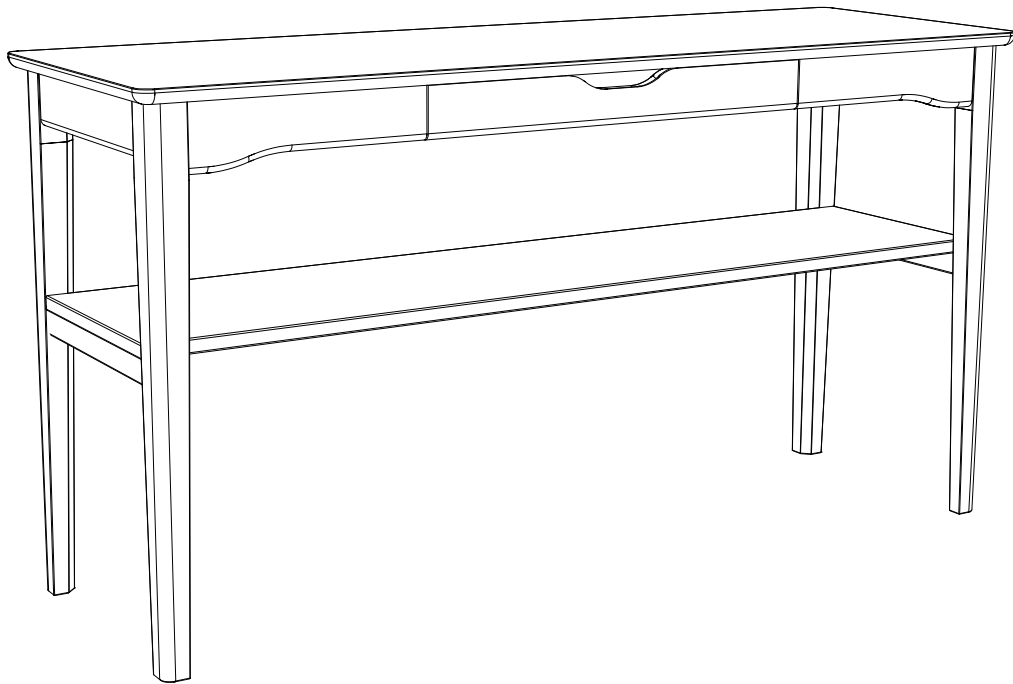


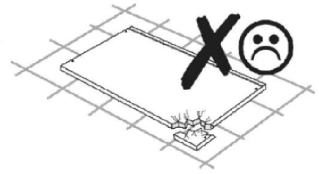
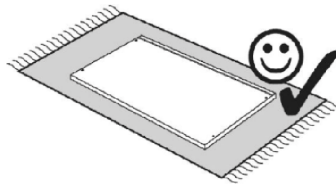
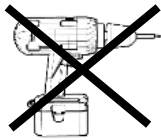
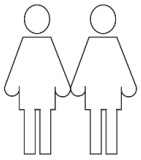
ASSEMBLY INSTRUCTION

# MARKHAM CONSOLE TABLE

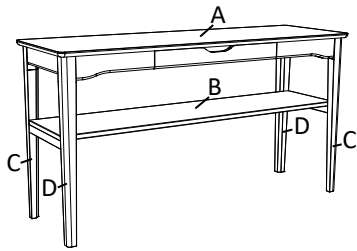


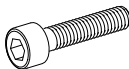

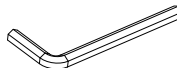
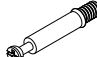

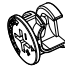

**ROWICO**

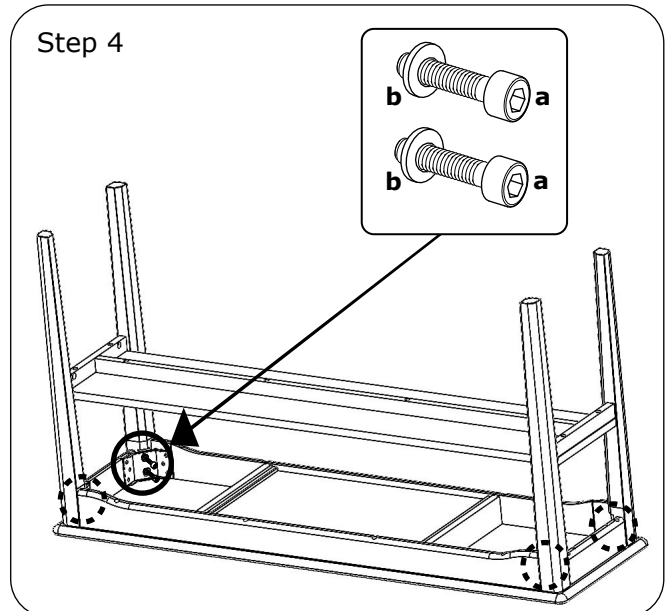
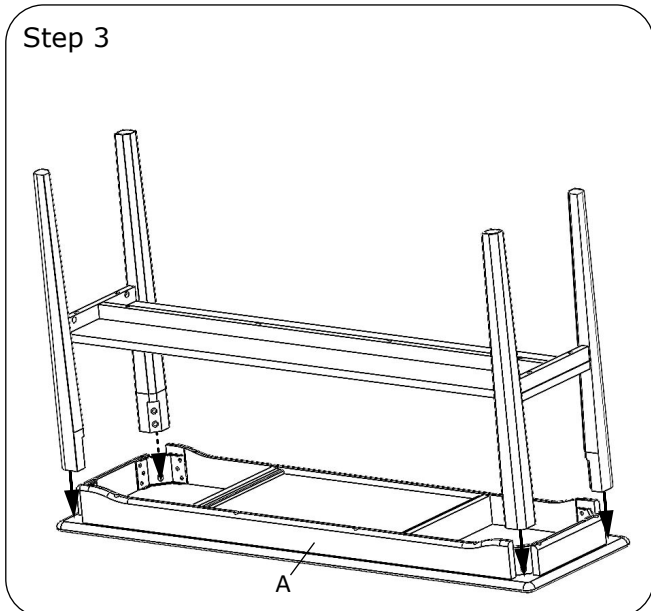
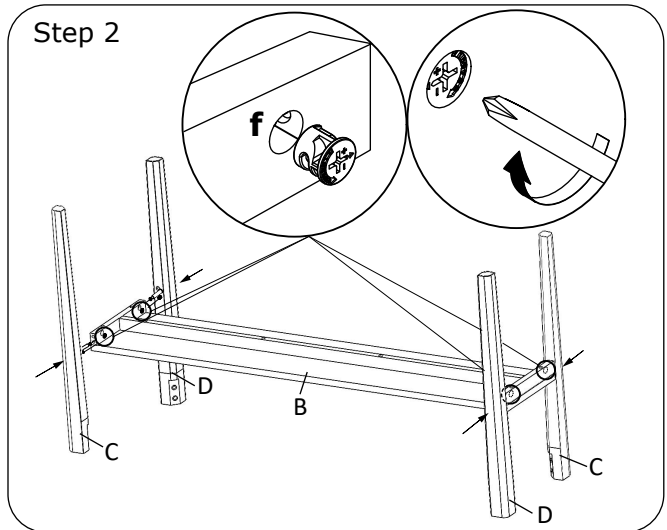
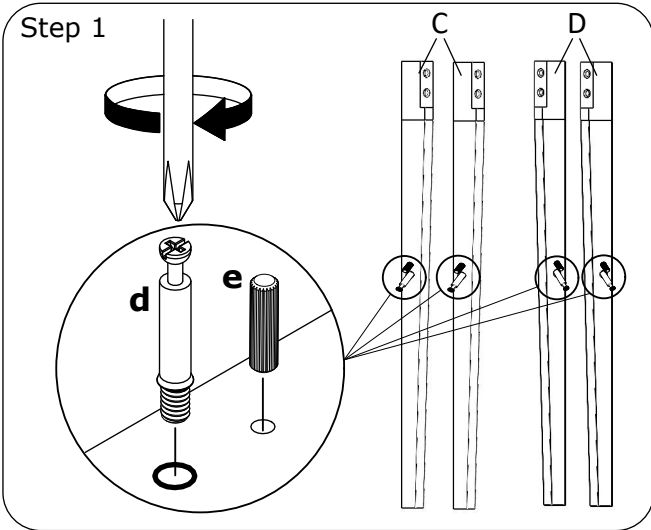
H O M E



List of part		
	Description	No. of pcs
<b>A</b>	Toppskiva/Table top	<b>1</b>
<b>B</b>	Hyllplan/Shelf	<b>1</b>
<b>C</b>	Höger framben/Right front leg	<b>2</b>
<b>D</b>	Vänster framben/Left front leg	<b>2</b>



List of hardware		
	Description	N.o of pcs
<b>a</b>	 M8x30	<b>8</b>
<b>b</b>	 Ø16 / Ø9	<b>8</b>
<b>c</b>	 #6	<b>1</b>
<b>d</b>		<b>4</b>
<b>e</b>	 Ø8x30	<b>4</b>
<b>f</b>		<b>4</b>
<b>g</b>	 Tip protection set	<b>1</b>

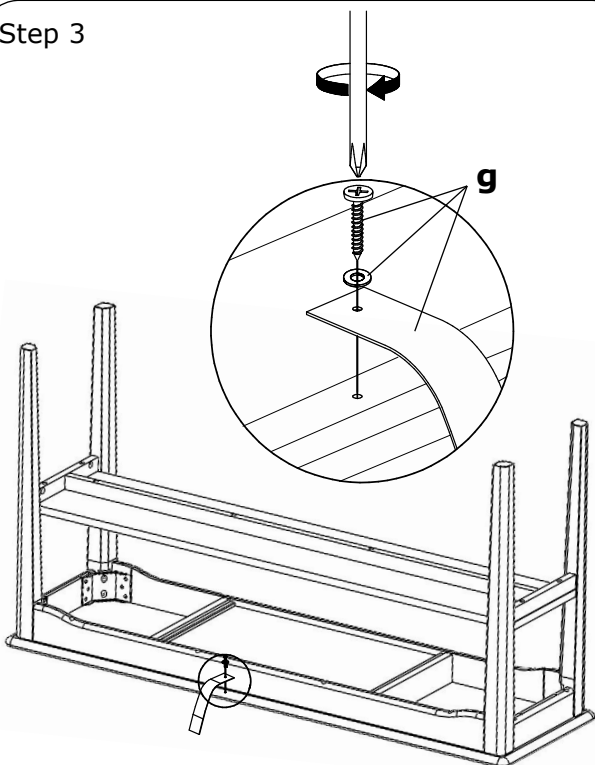


## Tip protection/Tippskydd



ENGLISH	SVENSKA	SUOMI	DEUTSCH
<p>Important information. Read carefully. Keep this information for further reference.</p> <p><b>WARNING</b>            Serious or fatal crushing injuries can occur from furniture tip-over. To prevent this furniture from tipping over it must be permanently fixed to the wall. Fixing devices for the wall are not included since different wall materials require different types of fixing devices. Use fixing devices suitable for the walls in your home. For advice on suitable fixing systems, contact your local specialized dealer.</p>	<p>Viktig information. Läs noga. Spara informationen för framtida bruk.</p> <p><b>VARNING</b>            Allvarliga eller livsfarliga klämskador kan ske om möbler tippas över. För att förhindra att den här möbelen tippas måste den fästas permanent vid väggen. Fästbeslag för väggen medföljer inte eftersom olika väggmaterial kräver olika typer av fästbeslag. Använd ett fästbeslag som passar för väggarna hemma hos dig. För råd om lämpliga fästbeslag, kontakta din fackhandlare.</p>	<p>Tärkeää tietoa. Lue huolellisesti. Säädä mahdollista myöhempää tarvetta varten.</p> <p><b>VAROITUS</b>            Huonekalun kaatuminen voi aiheuttaa vakavia tai kuolemaan johtavia vammoja. Kaatumisen estämiseksi huonekalu tulee kiinnittää pysyvästi seinään. Pakkaus ei sisällä seinään kiinnittämistä varten tarvittavia ruuveja ja tulppia, koska erilaisia seinämateriaaleja varten tarvitaan erilaiset kiinnikkeet. Valitse kiinnikkeet kotisi seinämateriaalin mukaan. Apua oikeanlaisten kiinnikkeiden valintaan voit kysyä rautakaupasta.</p>	<p>Wichtige Information            Sorgfältig lesen Diese Information aufbewahren.</p> <p><b>ACHTUNG</b>            Wenn Möbelstücke umkippen, können ernste oder lebensgefährliche Verletzungen durch Einklemmen die Folge sein. Um zu verhindern, dass das Möbelstück umkippt, muss es fest an der Wand verankert werden. Beschläge für die Wandbefestigung sind nicht beige packt, da sie von der jeweiligen Wandbeschaffenheit abhängig sind. Befestigungsbeschläge benutzen, die für die heimischen Wände geeignet sind. Bei diesbezüglichen Fragen den örtlichen Fachhandel zu Rate ziehen.</p>

### Step 3



### Step 4



Skruv och plugg för fastsättning på vägg är inte inkluderat. Använd skruv och plugg anpassade efter väggmaterial.

Screw(s) and plug(s) for wall attachment are not included. Use screw(s) and plug(s) suitable for your walls

