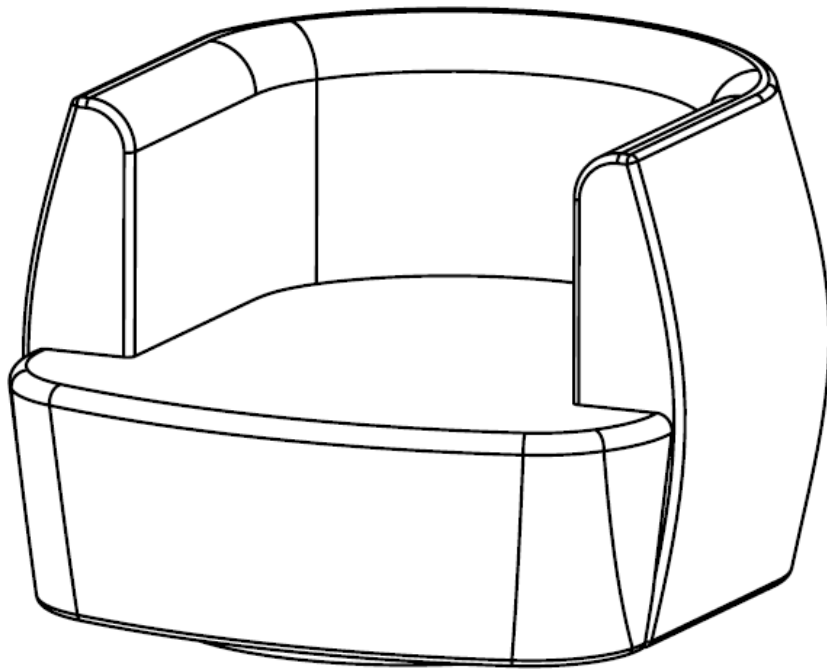


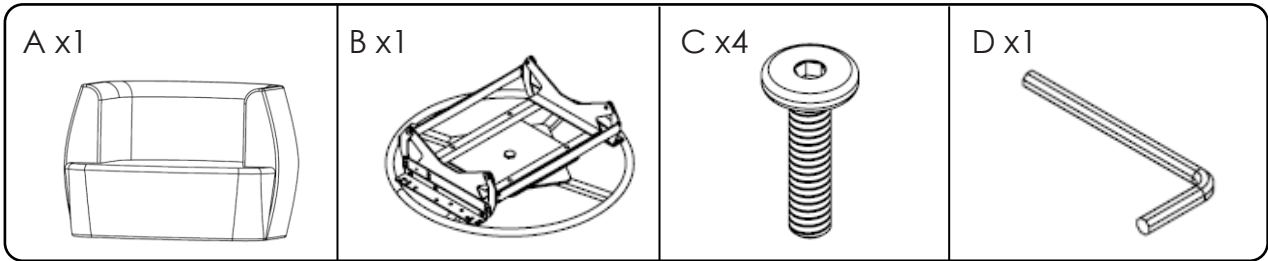
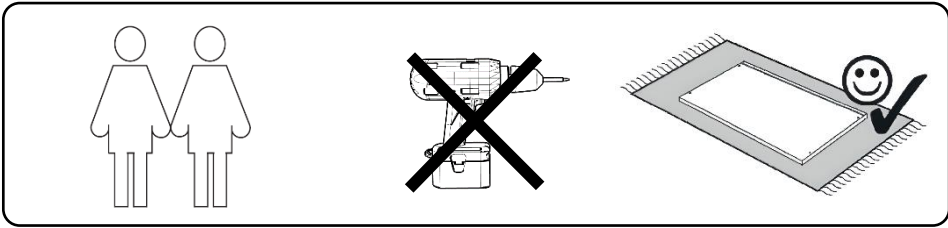
ASSEMBLY INSTRUCTION


# DERMOT ARMCHAIR

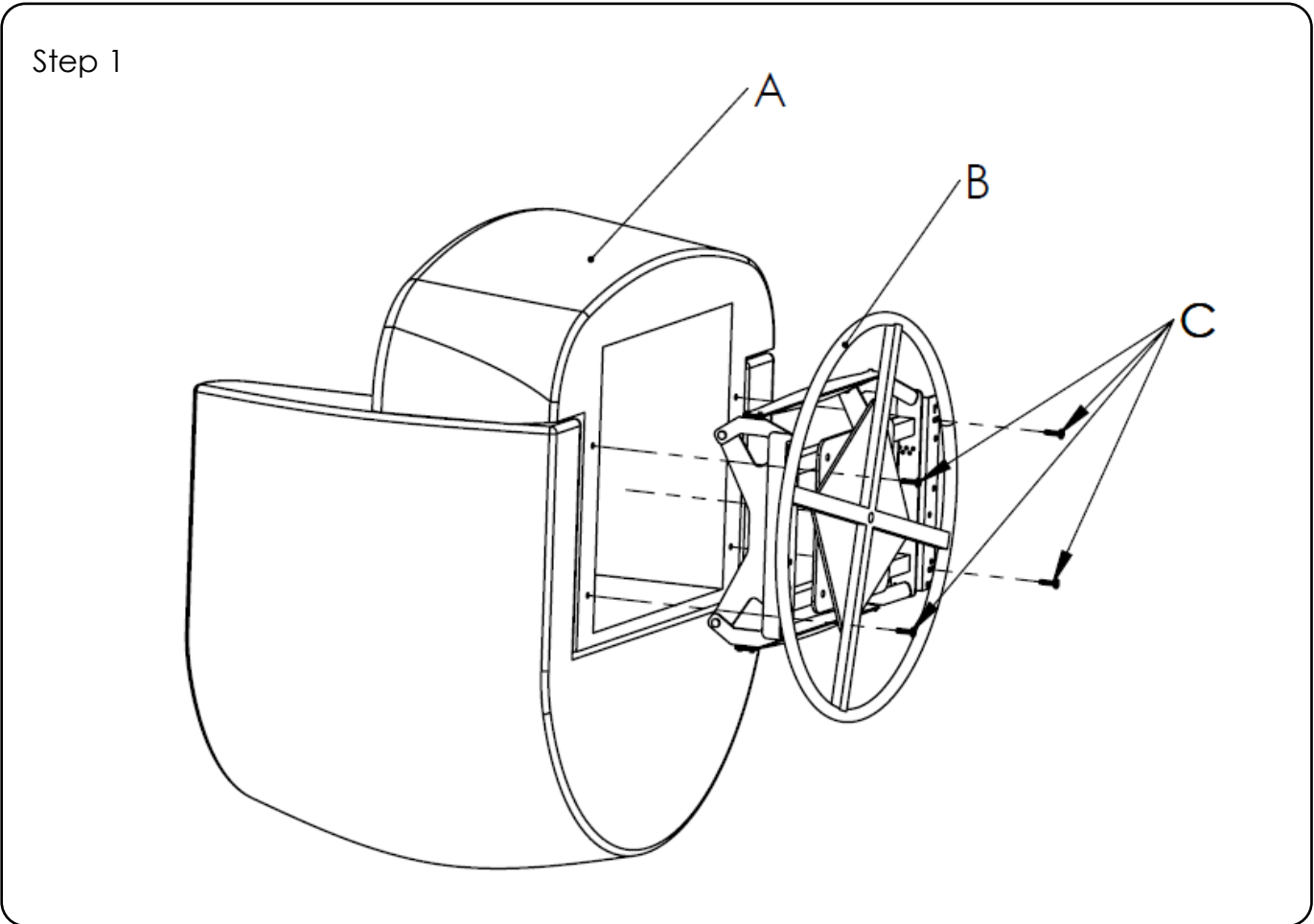
SWIVEL & GLIDE



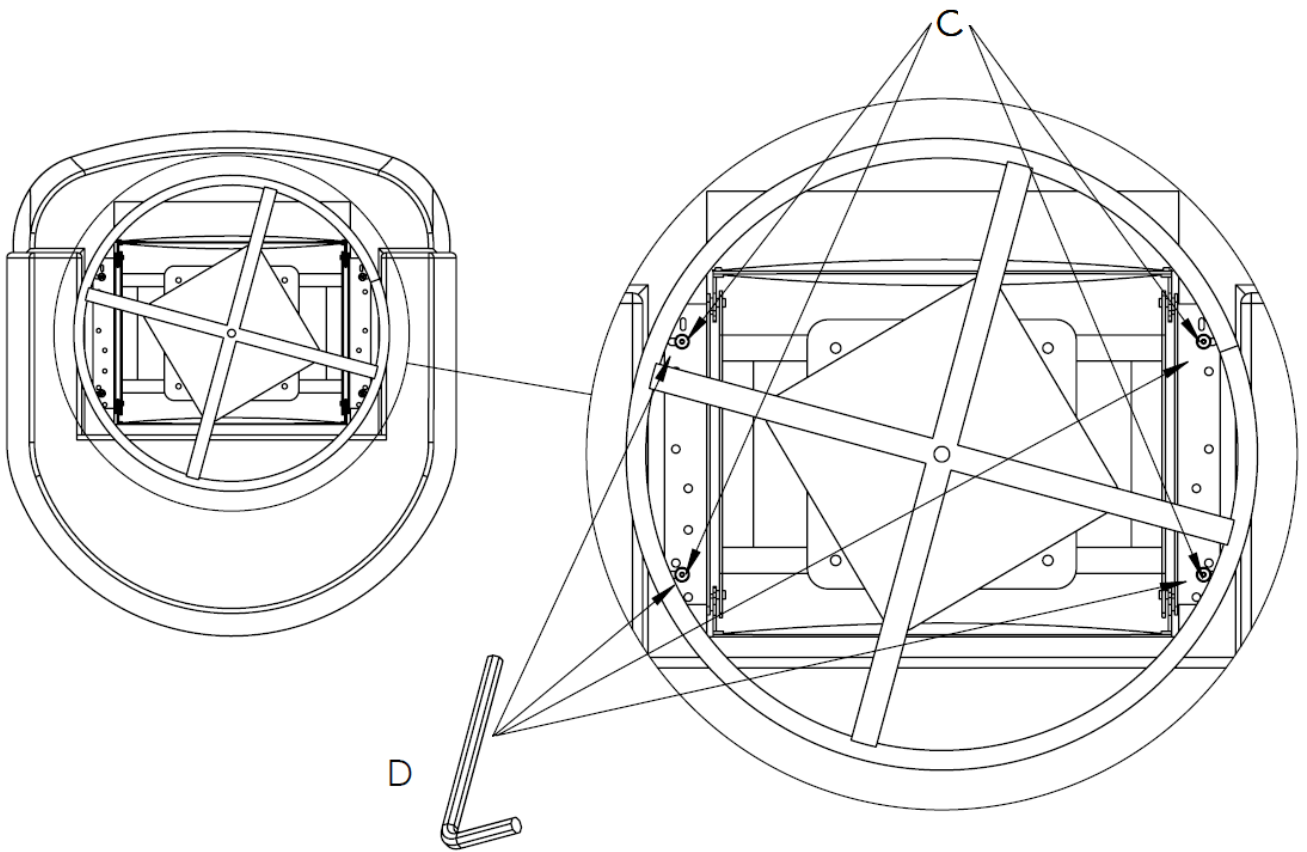
**ROWICO**  
HOME



 Montera möbeln på en ren matta eller filt för att skydda från smuts, märken och repor.  
Assemble the furniture on a clean carpet or blanket as protection against dirt, marks and scratches.



Step 2





## SOFA MIT TEXTIL

### Montage

Seien Sie vorsichtig bei der Montage und montieren Sie das Möbelstück auf einer sauberen und weichen Unterlage, zum Beispiel einem weichen Teppich. Heben Sie das Möbelstück an den tragenden Teilen an, damit es nicht beschädigt wird. Filzgleiter helfen dabei, den Boden vor Kratzern und Schäden zu schützen.

### Pflegeanleitung

- Mit einem feuchten Tuch reinigen.
- Entfernen Sie regelmäßig lose Partikel mit einem Staubsauger oder einem Fusselentferner.
- Bei einigen Stoffen kann es zu Knötchenbildung kommen, die in der Regel aufhört, nachdem sie die Knötchen mehrmals entfernt haben.
- Schrauben und Beschläge sollten in regelmäßigen Abständen justiert und nachgezogen werden.

### Wichtig

- Unsere Möbel sind nur für den Innenbereich bestimmt.
- Nasse Flecken sollten immer so schnell wie möglich abgewischt werden, damit keine Feuchtigkeit eindringen kann.
- Schützen Sie Ihr Möbelstück vor spitzen oder heißen Gegenständen, starken Lösungsmitteln und Feuchtigkeit. Alle Arten von Flüssigkeiten wie Wasser, Kaffee und Wein sollten sofort abgewischt werden.
- Verwenden Sie keine starken Chemikalien, Alkohol oder Scheuermittel zur Oberflächenreinigung.
- Bei Polsterartikeln können beim Auspacken Druckspuren vorhanden sein, die normalerweise nach einigen Tagen verschwinden.
- Die Kissen können komprimiert werden, wenn die Möbel verwendet werden. Daher ist es wichtig, sie einige Male pro Woche zu "stupsen".



## ROWICO

H O M E



## SOFFA MED TEXTIL

### Montering

Vid montering är det mycket viktigt att möbelen hanteras varsamt och monteras på en ren och mjuk yta tex en mjuk matta. Lyft möbelen i de bärande delarna så att den inte skadas. Montera alltid på möbeltassar/golvskydd för att skydda golv mot repor och skador.

### Skötselråd

- Rengör med en fuktig trasa.
- Ta regelbundet bort lösa partiklar med dammsugare eller klädvårdsrulle.
- Noppning förekommer naturligt på vissa tyger och kan kräva att man avlägsnar dessa ett antal gånger innan det upphör.
- Skruvar och beslag bör med jämna mellanrum kontrolleras så att dessa är ordentligt åtdragna.

### Viktigt

- Våra möbler är endast avsedda för inomhusbruk.
- Våta fläckar ska alltid torkas av så snabbt som möjligt för att undvika att fukt tränger igenom.
- Skydda alltid möbelen mot vassa, varma föremål, starka lösningsmedel och fukt. Alla typer av vätskor såsom vatten, kaffe och vin skall omedelbart torkas bort.
- Använd inte starka kemikalier, alkohol eller slipande rengöringsmedel för att rengöra ytan.
- På stoppade produkter kan tryckmärken förekomma när produkten packas upp, dessa försvinner normalt efter ett par dagar.
- Dynor och kuddar kan tryckas ihop vid användning av möbelen och bör "puffas till" någon gång i veckan.



## ROWICO

H O M E



# HOITO-OHJE

## KANGASSOHVA

### Kokoaminen

Kokoamisessa on erittäin tärkeää, että huonekalua käsitellään varovasti, ja että se kootaan puhtaalla ja pehmeällä pinnalla esim. pehmeän maton päällä. Nosta huonekalua tukiosista, jotta se ei vaurioidu. Asenna aina huonekalutassut/lattiasuoja lattian suojaamiseksi naarmuilta ja vaurioilta.

### Hoito-ohjeet

- Puhdista kostealla liinalla.
- Poista irtahiukkaset säännöllisesti pölynimurilla tai vaaterullalla.
- Joissakin kankaissa esiintyy luonnollista nyppyyntymistä, ja nyppyjä voi joutua poistamaan useamman kerran.
- Ruuvien ja kiinnikkeiden kiristys pitää tarkistaa säännöllisesti.

### Tärkeää

- Huonekalumme ovat tarkoitettavat vain sisäkäyttöön.
- Märät tahrat tulee aina pyyhkiä pois mahdollisimman pian, jotta kosteus ei pääse tunkeutumaan huonekaluun.
- Suojaa huonekalut aina teräviltä, kuumilta esineiltä, voimakkailta liuottimilta ja kosteudelta. Kaikentyyppiset nesteet, kuten vesi, kahvi ja viini on pyyhittävä heti pois.
- Älä käytä voimakkaita kemikaaleja, alkoholia tai hankaavia puhdistusaineita pinnan puhdistamiseen.
- Täytetyissä tuotteissa saattaa esiintyä painaumia, kun tuote puretaan pakkauksesta. Ne häviävät yleensä parin päivän kuluessa.
- Tyynyt voi painua yhteen käytön aikana ja täytyy muokata muutaman kerran viikossa.



**ROWICO**

H O M E

# CARE GUIDE



## SOFA WITH TEXTILES

### Installation

During installation it is very important that the furniture is handled with care and installed on a clean and soft surface such as soft carpet. Lift the piece of furniture by its structural parts in order to prevent damage. Always use furniture pads/floor protectors in order to protect your floor from scratches and damage.

### Care instructions

- Clean with a damp cloth.
- Remove loose particles regularly using a vacuum cleaner or a lint roller.
- Fluff may naturally appear in certain fabrics and you may need to remove these a number of times before they stop occurring.
- Screws and fittings should be inspected regularly to ensure that they are tightened correctly.

### Important!

- Our furniture is intended for indoor use only.
- Wet patches should always be wiped dry as quickly as possible to prevent moisture from penetrating.
- Always protect the furniture against sharp/warm objects, strong solvents and moisture. Water, coffee, wine or any other kinds of liquid spillages must be wiped away immediately.
- Do not use strong chemicals, alcohol or abrasive cleaning detergents to clean the surface.
- Pressure marks may appear on upholstered products when they are first unpacked; these will normally disappear after a couple of days.
- The cushions can be compressed when the furniture is used, and therefore it is important to “nudge” them a couple of times a week.



**ROWICO**

H O M E