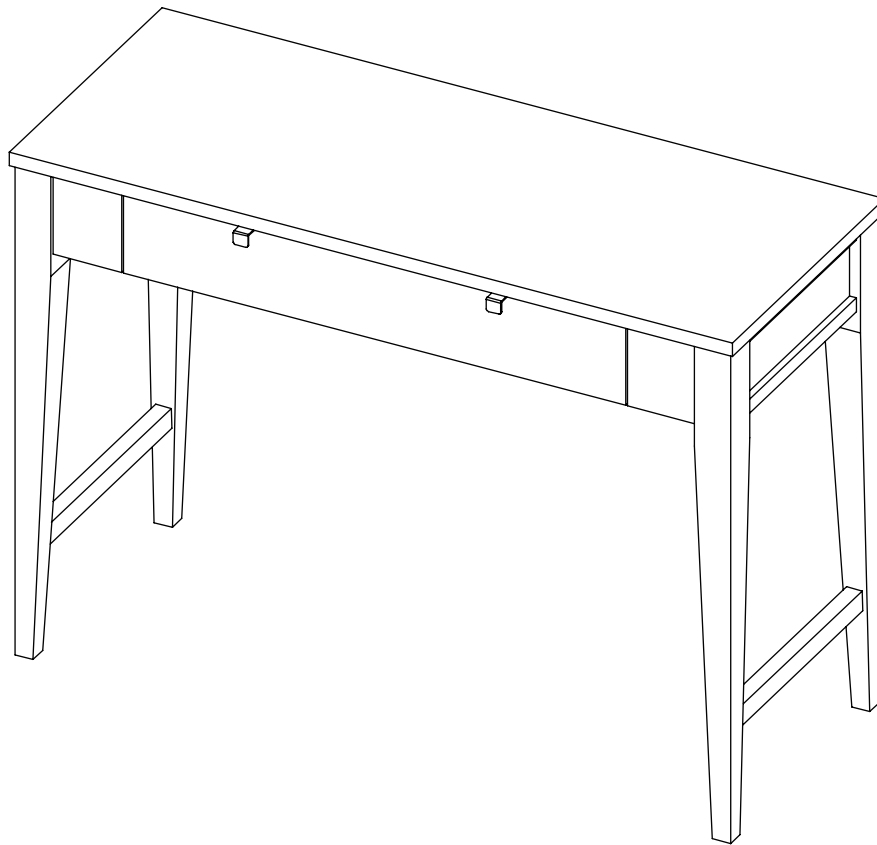


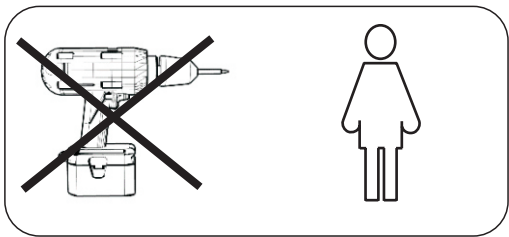
ASSEMBLY INSTRUCTION

# CONFETTI CONSOLE TABLE



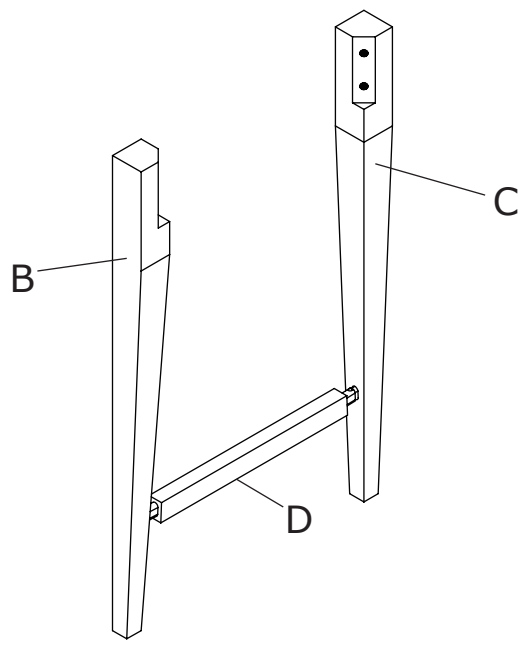
**ROWICO**

H O M E

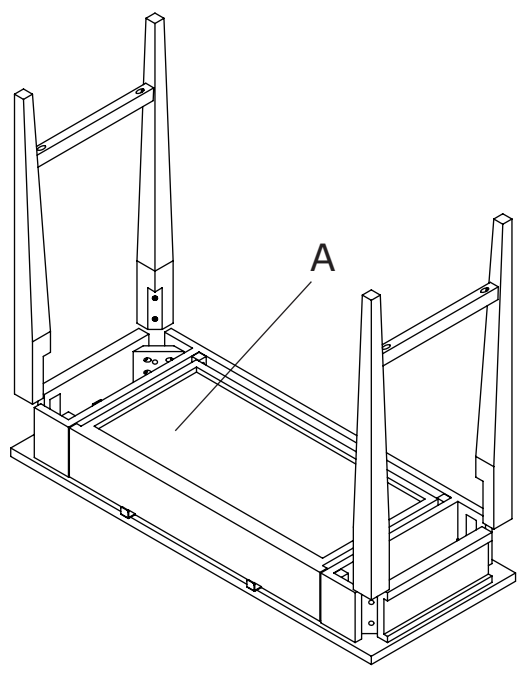


|         |         |
|---------|---------|
| Ax1<br> | Gx8<br> |
| Bx2<br> | Hx4<br> |
| Cx2<br> | Ix4<br> |
| Dx2<br> | Jx1<br> |
| Ex8<br> | Kx1<br> |
| Fx8<br> | Lx1<br> |
|         | Mx1<br> |

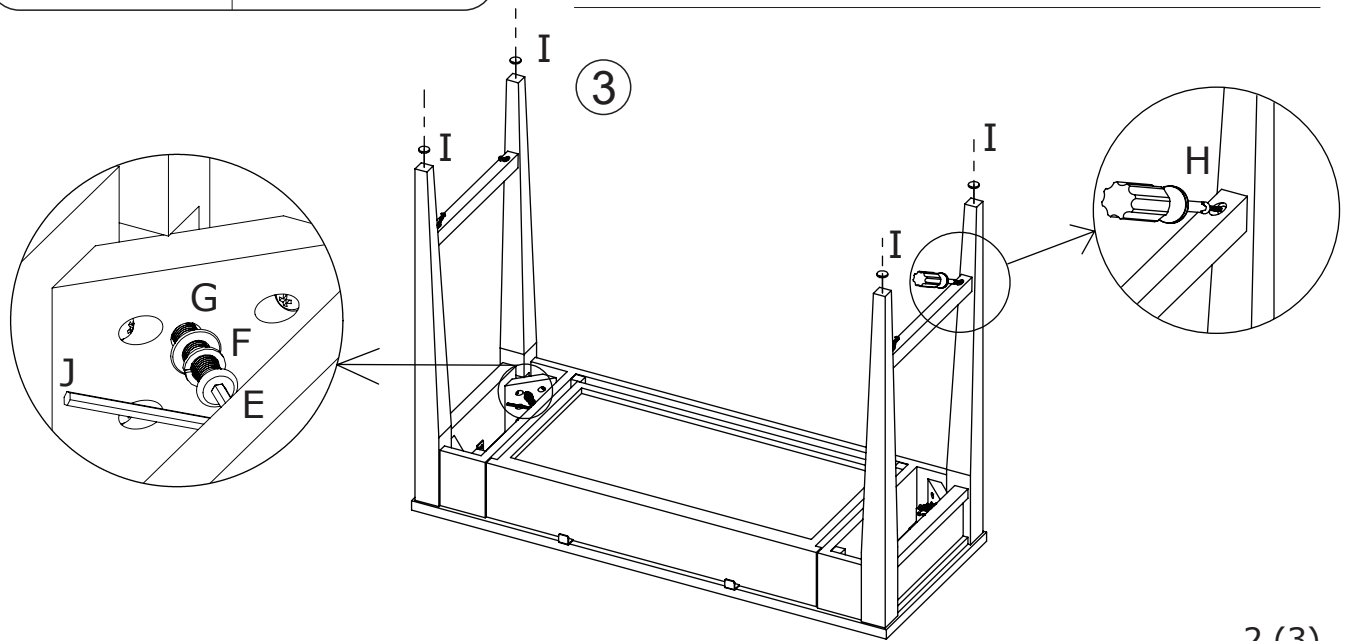
①



②



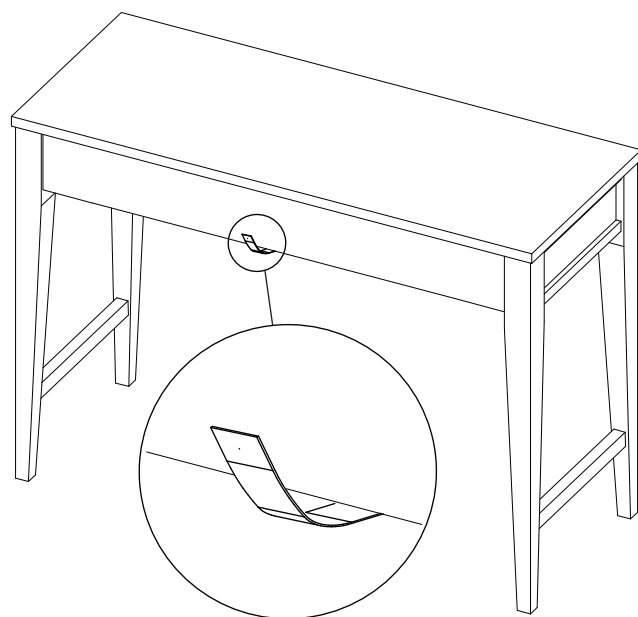
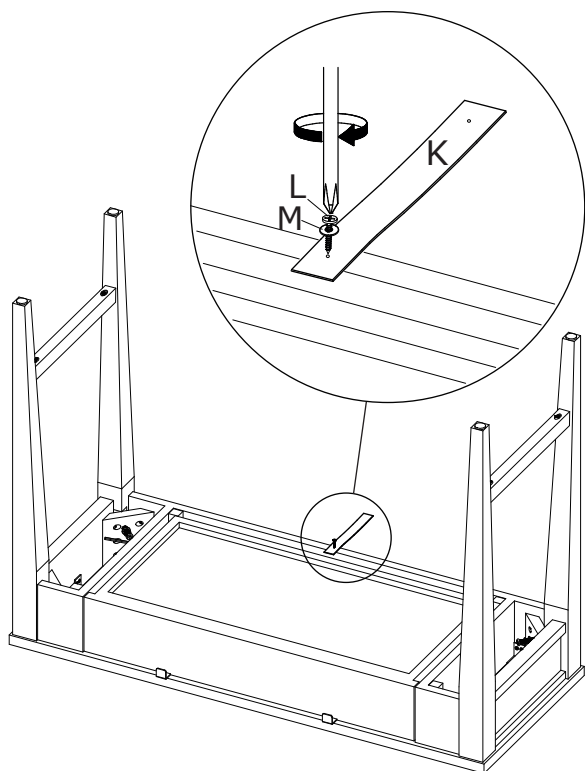
③



## Tip protection/Tippskydd



| ENGLISH   | SVENSKA  | SUOMI  | DEUTSCH  |
|---|--|--|--|
| <p>Important information.<br/>Read carefully.<br/>Keep this information for further reference.</p> <p><b>WARNING</b><br/>Serious or fatal crushing injuries can occur from furniture tip-over. To prevent this furniture from tipping over it must be permanently fixed to the wall. Fixing devices for the wall are not included since different wall materials require different types of fixing devices. Use fixing devices suitable for the walls in your home.<br/>For advice on suitable fixing systems, contact your local specialized dealer.</p> | <p>Viktig information.<br/>Läs noga.<br/>Spara informationen för framtida bruk.</p> <p><b>VARNING</b><br/>Allvarliga eller livsfarliga klämskador kan ske om möbler tippar över. För att förhindra att den här möbeln tippar måste den fästas permanent vid väggen. Fästbeslag för väggen medföljer inte eftersom olika väggmaterial kräver olika typer av fästbeslag. Använd ett fästbeslag som passar för väggarna hemma hos dig. För råd om lämpliga fästbeslag, kontakta din fackhandlare.</p> | <p>Tärkeää tietoa.<br/>Lue huolellisesti.<br/>Sästä mahdollista myöhempää tarvetta varten.</p> <p><b>VAROITUS</b><br/>Huonekalun kaatuminen voi aiheuttaa vakavia tai kuolemaan johtavia vammoja. Kaatumisen estämiseksi huonekalu tulee kiinnittää pysyvästi seinään. Pakkaus ei sisällä seinään kiinnittämistä varten tarvittavia ruuveja ja tulppia, koska erilaisia seinämateriaaleja varten tarvitaan erilaiset kiinnikkeet. Valitse kiinnikkeet kotisi seinämateriaalin mukaan. Apua oikeanlaisten kiinnikkeiden valintaan voit kysyä rautakaupasta.</p> | <p>Wichtige Information<br/>Sorgfältig lesen Diese Information aufbewahren.</p> <p><b>ACHTUNG</b><br/>Wenn Möbelstücke umkippen, können ernste oder lebensgefährliche Verletzungen die Folge sein. Um zu verhindern, dass das Möbelstück umkippt, muss es fest an der Wand verankert werden. Beschläge für die Wandbefestigung sind nicht beigelegt, da sie von der jeweiligen Wandbeschaffenheit abhängig sind. Befestigungsbeschläge benutzen, die für die heimischen Wände geeignet sind. Bei diesbezüglichen Fragen den örtlichen Fachhandel zu Rate ziehen.</p> |



Skrav och plugg för festsättning på vägg är inte inkluderat. Använd skrav och plugg anpassade efter väggmaterial.

Screw(s) and plug(s) for wall attachment are not included. Use screw(s) and plug(s) suitable for your walls.